

JEDNOTNÉ ZADANIE ZÁVEREČNEJ SKÚŠKY PRE ŠKOLSKÝ ROK 2023/2024

Učebný odbor 2683 H 11 elektromechanik – silnoprúdová technika

Asociácia priemyselných zväzov a dopravy (APZD) ako profesijná organizácia a Slovenská obchodná a priemyselná komora (SOPK) ako stavovská organizácia podľa § 28 ods. 2 písm. c) zákona č. 61/2015 Z. z. o odbornom vzdelávaní a príprave v znení neskorších predpisov **vydáva jednotné zadania pre záverečné skúšky v učebnom odbore 2683 H 11 elektromechanik – sil-noprúdová technika**, ktoré sú spracované v súlade s § 18 a § 19 vyhlášky č. 224/2022 Z. z. o strednej škole.

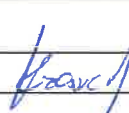
Jednotné zadanie záverečnej skúšky obsahuje:

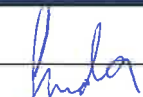
- Jednotné zadanie pre praktickú časť záverečnej skúšky
- Jednotné zadanie pre teoretickú časť záverečnej skúšky

Rozhodnutie riaditeľa školy o výbere jednotných zadaní pre praktickú časť záverečnej skúšky

Riaditeľ školy môže na návrh predmetovej komisie rozhodnúť, že pre záverečnú skúšku v škole nevyužije jednotné zadania pre praktickú časť záverečnej skúšky v celom rozsahu.

Praktická časť záverečnej skúšky v škole sa koná najmenej podľa jednotných zadaní v rozsahu 5 tém. Výber jednotných tém pre praktickú časť záverečnej skúšky schváli riaditeľ školy na návrh predmetovej komisie do 31. marca 2024.

Kontaktná osoba v APZD		
Meno a priezvisko	Pracovné zaradenie	Kontakt
Mgr. Dominika Kravecová 	špecialista na odborné vzdelávanie	kravecova@apzd.sk

Kontaktná osoba v SOPK		
Meno a priezvisko	Pracovné zaradenie	Kontakt
Ing. Viliam Gonda 	riaditeľ útvaru	viliam.gonda@sopk.sk

1. Praktická časť záverečnej skúšky

- (1) V praktickej časti záverečnej skúšky sa overujú zručnosti a schopnosti žiaka vo vyžrebovanej téme.
- (2) Žiak v praktickej časti skúšky preukazuje, že je spôsobilý pracovnú úlohu analyzovať, zaobstarať si informácie, vyhodnotiť a aplikovať vhodný postup spracovania úloh. Určuje si čiastkové úlohy a zostavuje podklady k spracovaniu úlohy. Žiak preukazuje schopnosť zdokumentovať a otestovať funkčnosť a bezpečnosť produktu. Žiak počas celého procesu dodržiava technické normy a pravidlá BOZP. Poslednou fázou je odovzdanie výsledkov práce, poskytovanie odborných informácií, môže zostavovať preberací protokol, zhodnotenie a zdokumentovanie výsledkov práce.
- (3) Organizácia praktickej časti záverečnej skúšky:
 - Téma praktickej časti záverečnej skúšky je komplexného charakteru so zameraním na elektrotechniku.
 - Skúška trvá 7 hodín (1h = 60 min). Na začiatku skúšky je čas určený na prípravu pracoviska a v priebehu skúšky je prestávka. Rozsah času na prípravu a rozsah prestávky určí škola v organizačných pokynoch záverečnej skúšky. Rozsah prípravy a prestávky sa nezapočítava do celkovej dĺžky skúšky.
 - Čas trvania záverečnej skúšky pre žiakov so zdravotným znevýhodnením možno so súhlasom predsedu skúšobnej komisie pre záverečnú skúšku primerane predĺžiť.
 - Praktická časť záverečnej skúšky sa vykonáva ako individuálna.
 - Ak sa praktická časť záverečnej skúšky koná na pracovisku praktického vyučovania, priebeh záverečnej skúšky môže byť na žiadosť zamestnávateľa neverejný.
- (4) Žiak v praktickej časti záverečnej skúšky preukazuje, že je spôsobilý:
 - pracovnú úlohu analyzovať, zaobstarať si informácie, vyhodnotiť a vybrať postup spracovania úloh z technologického, hospodárneho, bezpečnostného a ekologického pohľadu,
 - napláňovať fázy realizácie úlohy, určiť čiastkové úlohy, zostaviť podklady k plánovaniu spracovania úlohy,
 - zohľadniť danosti zariadení a miesta realizácie úloh,
 - zdokumentovať a otestovať funkčnosť a bezpečnosť produktu,
 - dodržiavať technické a iné normy a štandardy kvality a bezpečnosti systému, ako aj systematicky vyhľadávať chyby v procesoch a tieto odstraňovať,
 - odovzdať výsledok práce, poskytnúť odborné informácie, zostaviť preberací protokol, zhodnotiť a zdokumentovať výsledky práce.
- (5) Téma praktickej časti záverečnej skúšky sa má rozložiť na pracovné úlohy vrátane pracovného plánu, bezpečnostných opatrení a na ochranu bezpečnosti a zdravia pri práci, na opatrenia na ochranu životného prostredia a na kontrolu a riadenie kvality.
- (6) Jednotlivé pracovné úlohy musia byť pri realizácii praktickej časti záverečnej skúšky ručne alebo počítačovo zaznamenané. Skúšobná komisia môže dať skúšanému pri zadaní úlohy k dispozícii príslušné podklady pre praktickú časť záverečnej skúšky ako aj pre evidenciu jednotlivých činností a pod.
- (7) V rámci praktickej časti záverečnej skúšky musia byť preukázané predovšetkým nasledovné zručnosti:
 - odborné porozumenie výkresovej dokumentácii,

- realizácia základných elektroinštalačných prác, vykonávanie údržby a opráv elektrických strojov a prístrojov nízkeho, resp. vysokého napätia a diagnostikovanie pomocou meracích prístrojov
- zapojenie funkčného zariadenia.

(8) Na hodnotenie praktickej časti záverečnej skúšky sú smerodajné nasledovné kritériá:

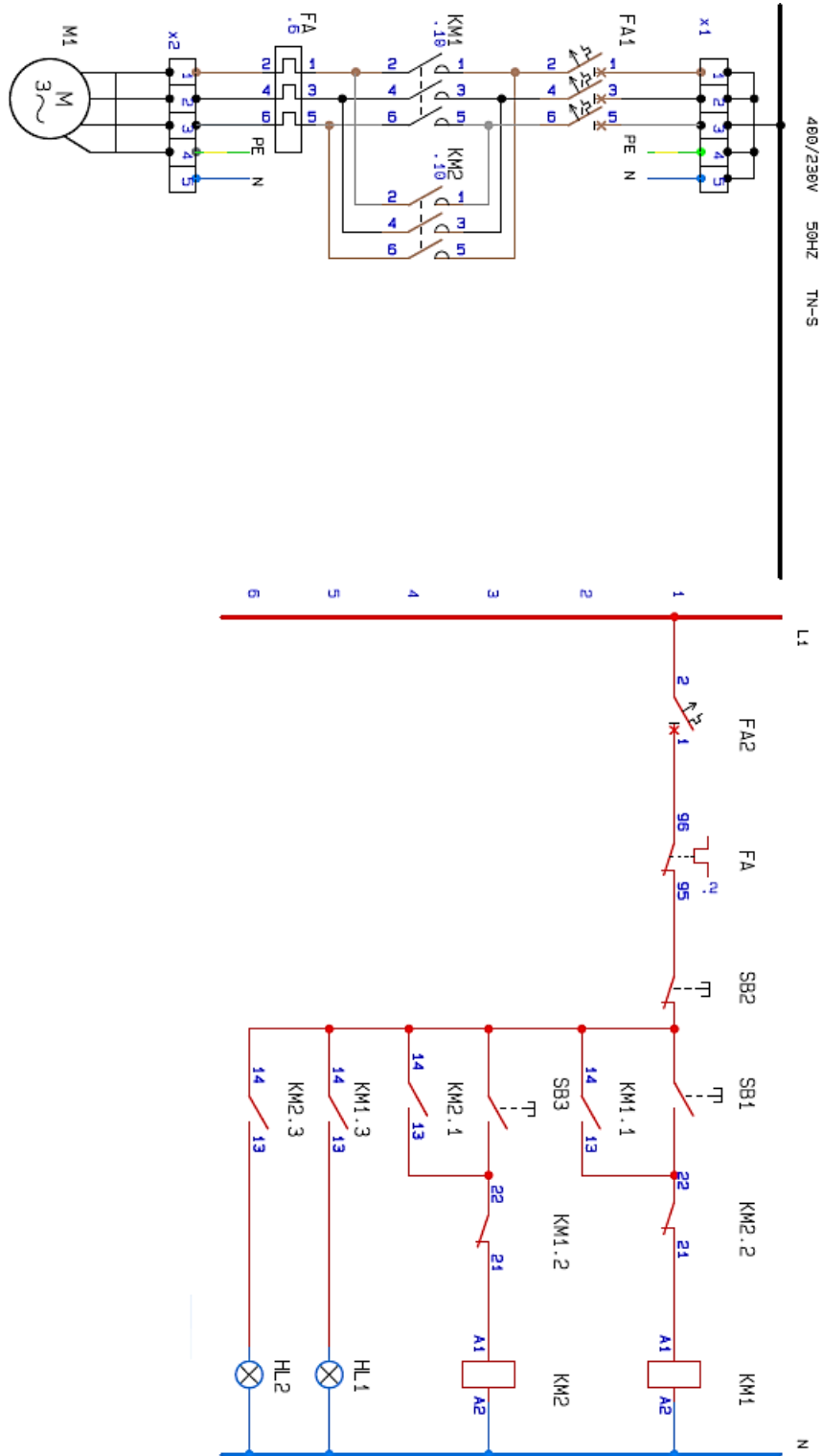
- príprava náradia a pomôcok,
- voľba a dodržiavanie stanoveného pracovného postupu,
- vzhľad výrobku,
- funkčnosť výrobku,
- dodržiavanie zásad BOZP a PO pri práci.

JEDNOTNÉ ZADANIE PRAKTICKEJ ČASTI ZÁVEREČNEJ SKÚŠKY

Učebný odbor:	2683 H 11 elektromechanik – silnoprúdová technika
Školský rok:	2023/2024
Téma č. 1	SPUŠŤANIE TROJFÁZOVÉHO ASYNCHRÓNNEHO ELEKTROMOTORA S POUŽITÍM STÝKAČOV OVLÁDANÝCH TLAČIDLAMI S REVERZÁCIOU.
Téma č. 2	SPUŠŤANIE TROJFÁZOVÉHO ASYNCHRÓNNEHO ELEKTROMOTORA S POUŽITÍM STÝKAČOV OVLÁDANÝCH TLAČIDLAMI Z DVOCH MIEST.
Téma č. 3	SPUŠŤANIE TROJFÁZOVÉHO ASYNCHRÓNNEHO ELEKTROMOTORA PREPÍNANÍM VINUTÍ HVIEZDA - TROJUHLNÍK S POUŽITÍM STÝKAČOV OVLÁDANÝCH TLAČIDLAMI A ČASOVÉHO RELÉ.
Téma č. 4	ZAPOJENIE OVLÁDANIA SVETELNÉHO OKRUHU Z TROCH MIEST (6-7-6) A ZAPOJENIE JEDNOFÁZOVÉHO ZÁSUVKOVÉHO OKRUHU+ ZAPOJENIE SCHODIŠŤOVÉHO AUTOMATU.
Téma č. 5	ZAPOJENIE OVLÁDANIA SVETELNÝCH OKRUHOV (5A-7-6) A ZAPOJENIE JEDNOFÁZOVÉHO ZÁSUVKOVÉHO OKRUHU. ZAPOJENIE OVLÁDANIA SVETELNÝCH OKRUHOV (5B) A ZAPOJENIE JEDNOFÁZOVÉHO ZÁSUVKOVÉHO OKRUHU.
Téma č. 6	ZAPOJENIE DVOJSADZBOVÉHO ELEKTROMERA.
Téma č. 7	SPUŠŤANIE TROJFÁZOVÉHO ASYNCHRÓNNEHO ELEKTROMOTORA S POUŽITÍM STÝKAČOV OVLÁDANÝCH TLAČIDLAMI A KONCOVÝMI SPÍNAČMI S REVERZÁCIOU.
Téma č. 8	SPUŠŤANIE TROJFÁZOVÉHO ASYNCHRÓNNEHO ELEKTROMOTORA POMOCOU PREDVOĽBY Z INÉHO STANOVIŠŤA S POUŽITÍM STÝKAČOV OVLÁDANÝCH TLAČIDLAMI.
Téma č. 9	ZAPOJENIE PROGRAMOVATEĽNÉHO RELÉ V KOMBINÁCII SO STÝKAČMI
Téma č. 10	ZAPOJENIE ROZVÁDZAČA S PRÚDOVÝM CHRÁNIČOM.

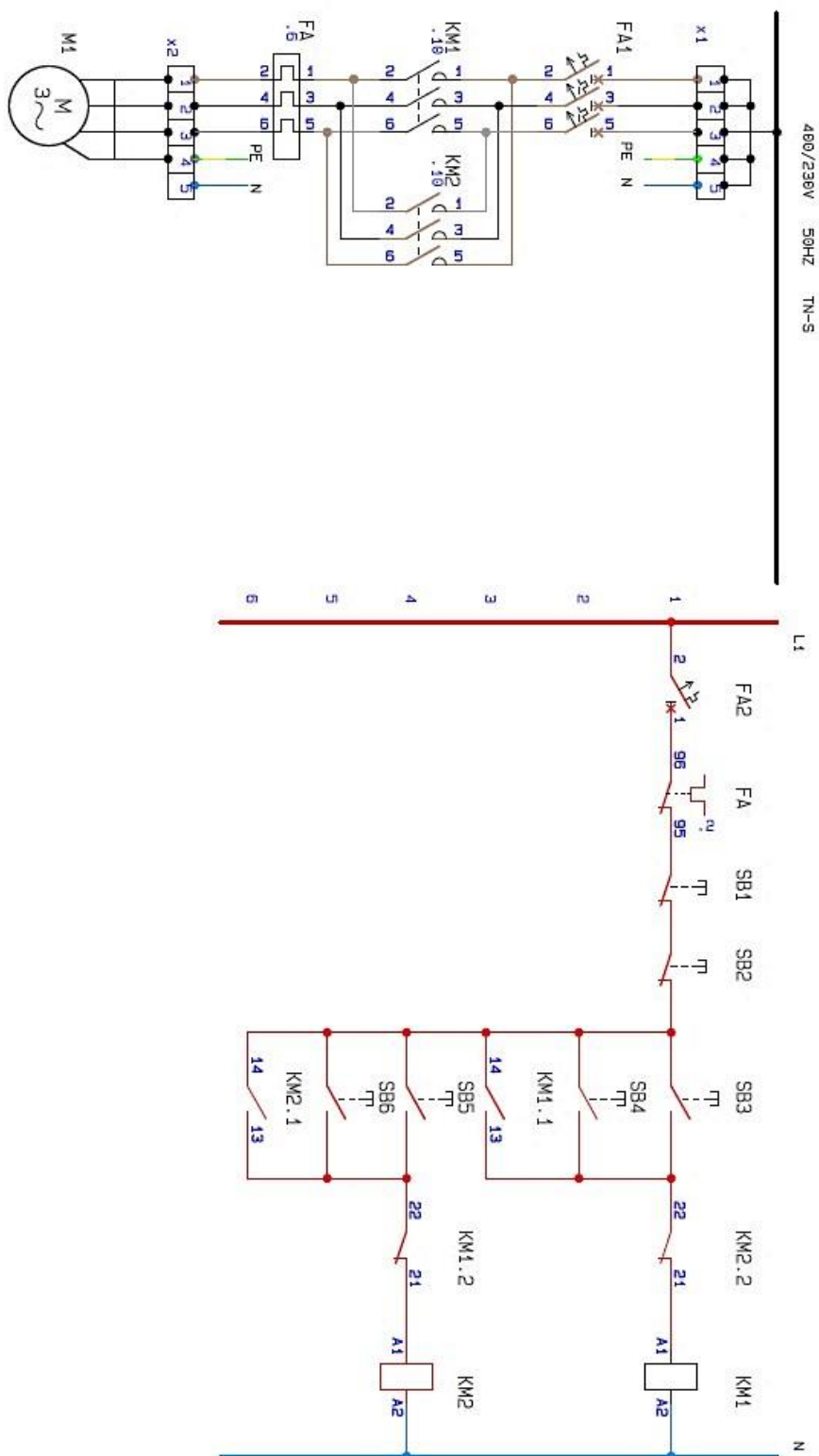
JEDNOTNÉ ZADANIE PRAKTICKEJ ČASTI ZÁVEREČNEJ SKÚŠKY - Téma č. 1

Učebný odbor:	2683 H 11 elektromechanik – silnoprúdová technika
Školský rok:	2023/2024
Názov témy:	Téma č. 1: SPÚŠŤANIE TROJFÁZOVÉHO ASYNCHRÓNNEHO ELEKTROMOTORA S POUŽITÍM STÝKAČOV OVLÁDANÝCH TLAČIDLAMI S REVERZÁCIOU.
Zadanie úloh:	<ol style="list-style-type: none"> 1. Preštudujte si predloženú výkresovú dokumentáciu. 2. Podľa výkresovej dokumentácie prekontrolujte pripravený materiál. 3. Podľa výkresovej dokumentácie zapojte dané zariadenie v súlade s vyhláškou 508/2009 Z. z. 4. Použite len také náradie, ktoré svojím charakterom zodpovedá danému zapojeniu. 5. Zapojenie vyhotovte vhodnými vodičmi v súlade so schémou a STN. 6. Prekontrolujte správnosť zapojenia a dotiahnutie spojov a za pomoci univerzálneho meracieho prístroja prekontrolujte zapojenie. 7. Dodržujte ustanovenia a predpisy BOZP. 8. Napíšte technologický postup zapojenia a BOZP pri práci.
Pokyny:	<ul style="list-style-type: none"> - preštudujte si výkresovú dokumentáciu - podľa výkresovej dokumentácie zapojte dané zariadenie - odovzdajte vypracované zadanie v stanovenom čase - dodržujte zásady bezpečnosti a ochrany zdravia pri práci, PO a hygieny práce, používajte správne pohyby a úkony pri obsluhu zariadení - pracujte samostatne
Doba trvania:	7 hodín (420 min.) Bez času na prípravu a prestávku.
Pri vypracovaní využite:	<ul style="list-style-type: none"> - výkresovú dokumentáciu, - stroje, nástroje, meradlá a pomôcky podľa potreby výroby a montáže
Príloha zadania:	<ul style="list-style-type: none"> - výkres č. 1: Technická dokumentácia
Materiálne zabezpečenie:	<ul style="list-style-type: none"> - sada izolovaných skrutkovačov, - odizolovacie kliešte, - univerzálny merací prístroj/elektrotechnická skúšačka (skúšačka SN4), - orezavací nôž, - cvikacie kliešte, - vodiče (rôzne prierezy), - ochranné prostriedky v zmysle BOZP.



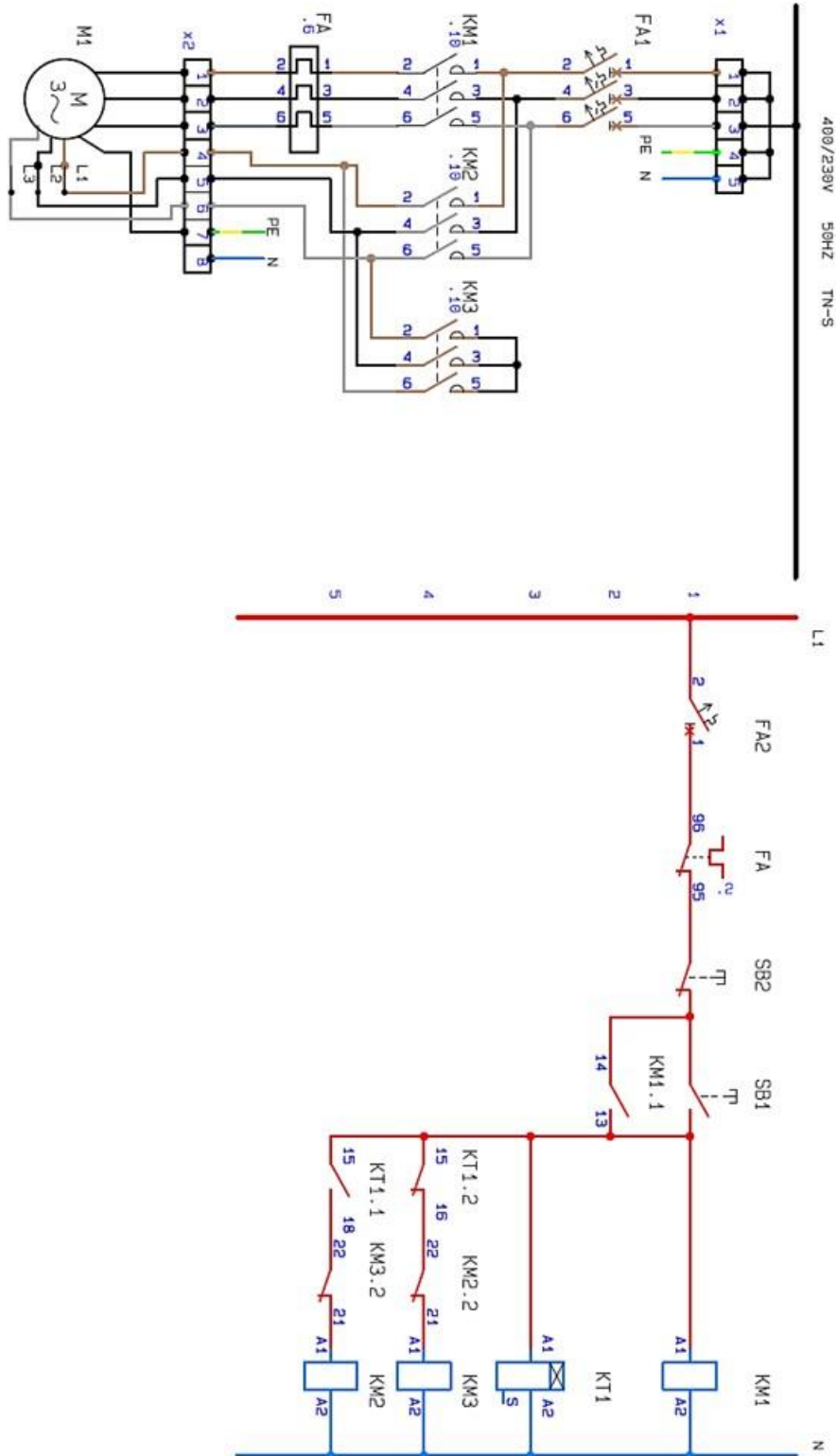
JEDNOTNÉ ZADANIE PRAKTICKEJ ČASTI ZÁVEREČNEJ SKÚŠKY - Téma č. 2

Učebný odbor:	2683 H 11 elektromechanik – silnoprúdová technika
Školský rok:	2023/2024
Názov témy:	Téma č. 2: SPUŠŤANIE TROJFÁZOVÉHO ASYNCHRÓNNEHO ELEKTROMOTORA S POUŽITÍM STÝKAČOV OVLÁDANÝCH TLAČIDLAMI Z DVOCH MIEST.
Zadanie úloh:	<ol style="list-style-type: none"> 1. Preštudujte si predloženú výkresovú dokumentáciu. 2. Podľa výkresovej dokumentácie prekontrolujte pripravený materiál. 3. Podľa výkresovej dokumentácie zapojte dané zariadenie v súlade s vyhláškou 508/2009 Z. z. 4. Použite len také náradie, ktoré svojím charakterom zodpovedá danému zapojeniu. 5. Zapojenie vyhotovte vhodnými vodičmi v súlade so schémou a STN. 6. Prekontrolujte správnosť zapojenia a dotiahnutie spojov a za pomoci univerzálneho meracieho prístroja prekontrolujte zapojenie. 7. Dodržujte ustanovenia a predpisy BOZP. 8. Napíšte technologický postup zapojenia a BOZP pri práci.
Pokyny:	<ul style="list-style-type: none"> - preštudujte si výkresovú dokumentáciu - podľa výkresovej dokumentácie zapojte dané zariadenie - odovzdajte vypracované zadanie v stanovenom čase - dodržujte zásady bezpečnosti a ochrany zdravia pri práci, PO a hygieny práce, používajte správne pohyby a úkony pri obsluhu zariadení - pracujte samostatne
Doba trvania:	7 hodín (420 min.) Bez času na prípravu a prestávku.
Pri vypracovaní využite:	<ul style="list-style-type: none"> - výkresovú dokumentáciu, - stroje, nástroje, meradlá a pomôcky podľa potreby výroby a montáže
Príloha zadania:	<ul style="list-style-type: none"> - výkres č. 2: Technická dokumentácia
Materiálne zabezpečenie:	<ul style="list-style-type: none"> - sada izolovaných skrutkovačov, - odizolovacie kliešte, - univerzálny merací prístroj/elektrotechnická skúšačka (skúšačka SN4), - orezavací nôž, - cvikacie kliešte, - vodiče (rôzne prierezy), - ochranné prostriedky v zmysle BOZP.



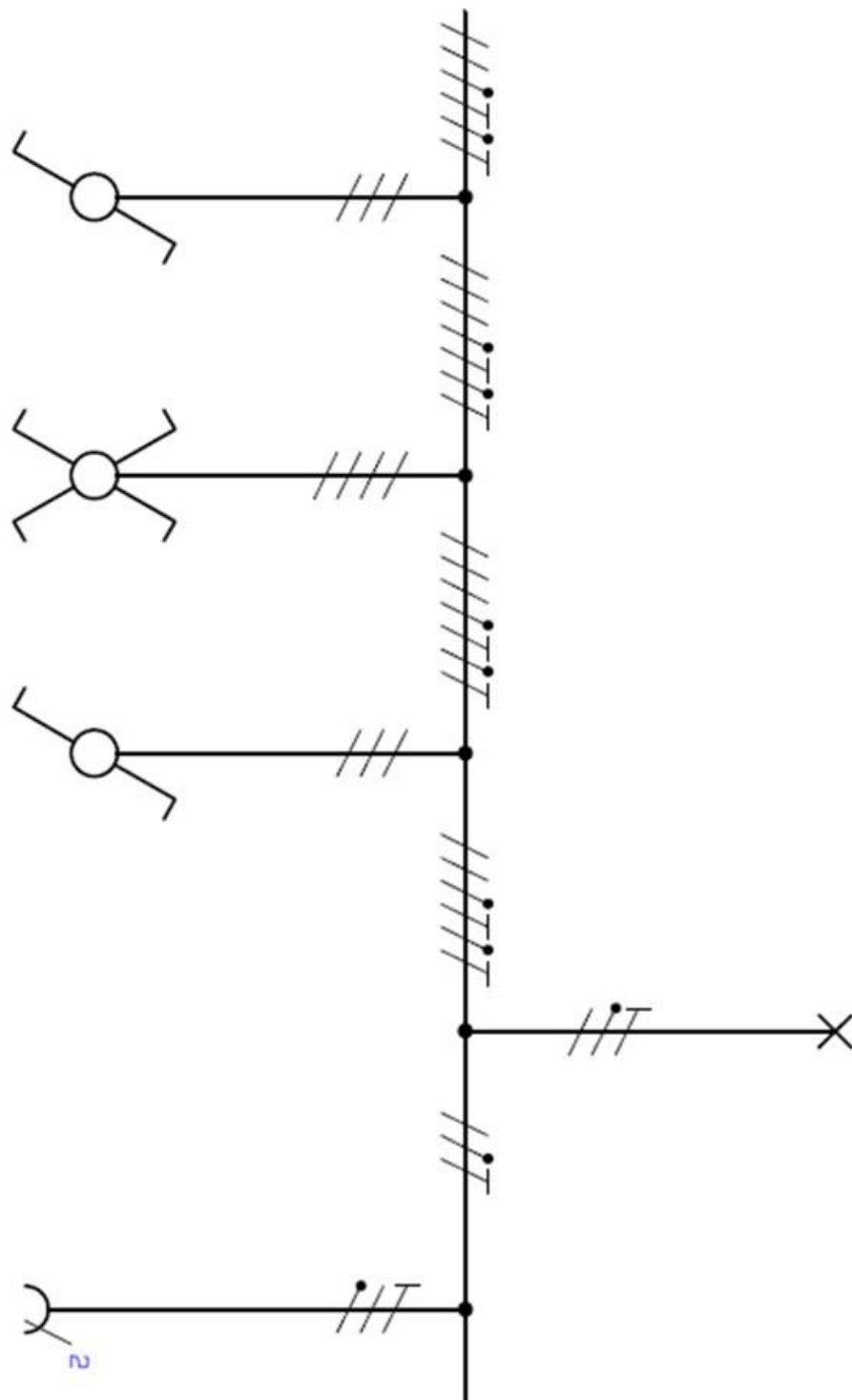
JEDNOTNÉ ZADANIE PRAKTICKEJ ČASTI ZÁVEREČNEJ SKÚŠKY - Téma č. 3

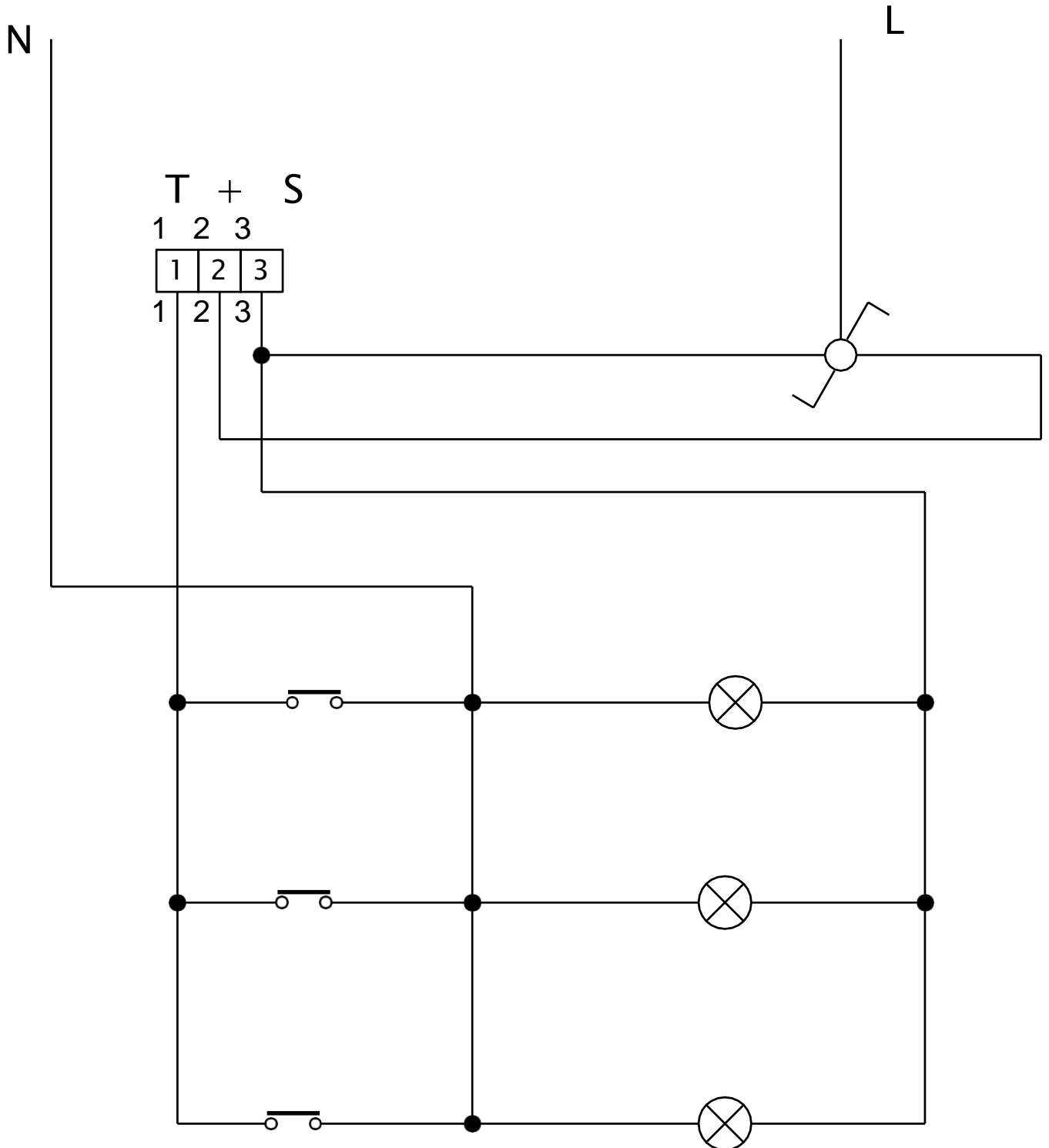
Učebný odbor:	2683 H 11 elektromechanik – silnoprúdová technika
Školský rok:	2023/2024
Názov témy:	Téma č. 3: SPUŠŤANIE TROJFÁZOVÉHO ASYNCHRÓNNEHO ELEKTROMOTORA PREPÍNANÍM VINUTÍ HVIEZDA - TROJUHLNÍK S POUŽITÍM STÝKAČOV OVLÁDANÝCH TLAČIDLAMI A ČASOVÉHO RELÉ.
Zadanie úloh:	<ol style="list-style-type: none">1. Preštudujte si predloženú výkresovú dokumentáciu.2. Podľa výkresovej dokumentácie prekontrolujte pripravený materiál.3. Podľa výkresovej dokumentácie zapojte dané zariadenie v súlade s vyhláškou 508/2009 Z. z.4. Použite len také náradie, ktoré svojím charakterom zodpovedá danému zapojeniu.5. Zapojenie vyhotovte vhodnými vodičmi v súlade so schémou a STN.6. Prekontrolujte správnosť zapojenia a dotiahnutie spojov a za pomoci univerzálneho meracieho prístroja prekontrolujte zapojenie.7. Dodržujte ustanovenia a predpisy BOZP.8. Napíšte technologický postup zapojenia a BOZP pri práci.
Pokyny:	<ul style="list-style-type: none">- preštudujte si výkresovú dokumentáciu- podľa výkresovej dokumentácie zapojte dané zariadenie- odovzdajte vypracované zadanie v stanovenom čase- dodržujte zásady bezpečnosti a ochrany zdravia pri práci, PO a hygieny práce, používajte správne pohyby a úkony pri obsluhu zariadení- pracujte samostatne
Doba trvania:	7 hodín (420 min.) Bez času na prípravu a prestávku.
Pri vypracovaní využite:	<ul style="list-style-type: none">- výkresovú dokumentáciu,- stroje, nástroje, meradlá a pomôcky podľa potreby výroby a montáže
Príloha zadania:	<ul style="list-style-type: none">- výkres č. 3: Technická dokumentácia
Materiálne zabezpečenie:	<ul style="list-style-type: none">- sada izolovaných skrutkovačov,- odizolovacie kliešte,- univerzálny merací prístroj/elektrotechnická skúšačka (skúšačka SN4),- orezavací nôž,- cvikacie kliešte,- vodiče (rôzne prierezy),- ochranné prostriedky v zmysle BOZP.



JEDNOTNÉ ZADANIE PRAKTICKEJ ČASTI ZÁVEREČNEJ SKÚŠKY - Téma č. 4

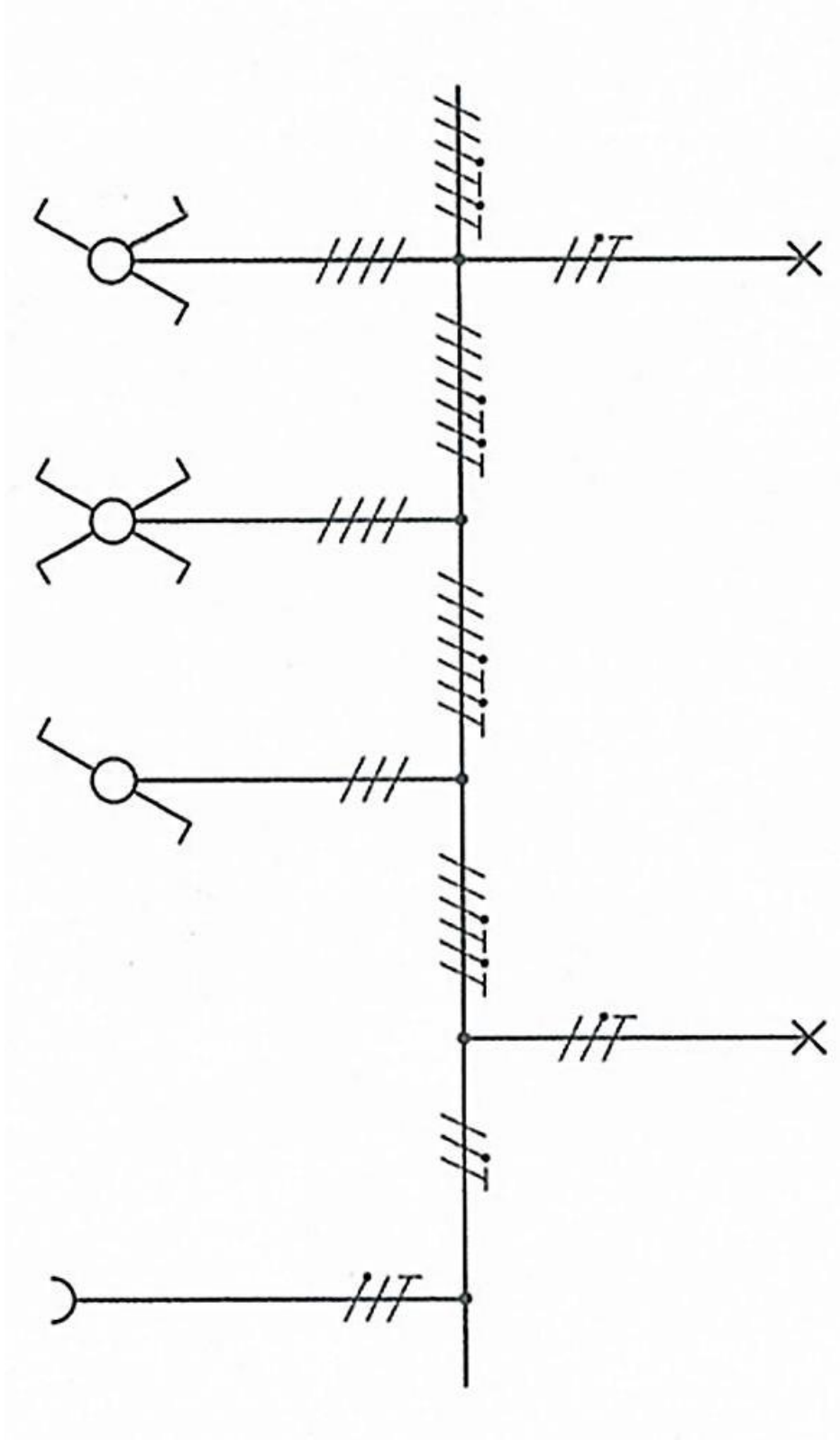
Učebný odbor:	2683 H 11 elektromechanik – silnoprúdová technika
Školský rok:	2023/2024
Názov témy:	Téma č. 4: ZAPOJENIE OVLÁDANIA SVETELNÉHO OKRUHU Z TROCH MIEST (6-7-6) A ZAPOJENIE JEDNOFÁZOVÉHO ZÁSUVKOVÉHO OKRUHU+ ZAPOJENIE SCHODIŠŤOVÉHO AUTOMATU.
Zadanie úloh:	<ol style="list-style-type: none"> 1. Preštudujte si predloženú výkresovú dokumentáciu. 2. Podľa výkresovej dokumentácie prekontrolujte pripravený materiál. 3. Podľa výkresovej dokumentácie zapojte dané zariadenie v súlade s vyhláškou 508/2009 Z. z. 4. Použite len také náradie, ktoré svojím charakterom zodpovedá danému zapojeniu. 5. Zapojenie vyhotovte vhodnými vodičmi v súlade so schémou a STN. 6. Prekontrolujte správnosť zapojenia a dotiahnutie spojov a za pomoci univerzálneho meracieho prístroja prekontrolujte zapojenie. 7. Dodržujte ustanovenia a predpisy BOZP. 8. Napíšte technologický postup zapojenia a BOZP pri práci.
Pokyny:	<ul style="list-style-type: none"> - preštudujte si výkresovú dokumentáciu - podľa výkresovej dokumentácie zapojte dané zariadenie - odovzdajte vypracované zadanie v stanovenom čase - dodržujte zásady bezpečnosti a ochrany zdravia pri práci, PO a hygieny práce, používajte správne pohyby a úkony pri obsluhu zariadení - pracujte samostatne
Doba trvania:	7 hodín (420 min.) Bez času na prípravu a prestávku.
Pri vypracovaní využite:	<ul style="list-style-type: none"> - výkresovú dokumentáciu, - stroje, nástroje, meradlá a pomôcky podľa potreby výroby a montáže
Príloha zadania:	<ul style="list-style-type: none"> - výkres č. 4: Technická dokumentácia
Materiálne zabezpečenie:	<ul style="list-style-type: none"> - sada izolovaných skrutkovačov, - odizolovacie kliešte, - univerzálny merací prístroj/elektrotechnická skúšačka (skúšačka SN4), - orezavací nôž, - cvikacie kliešte, - vodiče (rôzne prierezy), - ochranné prostriedky v zmysle BOZP.

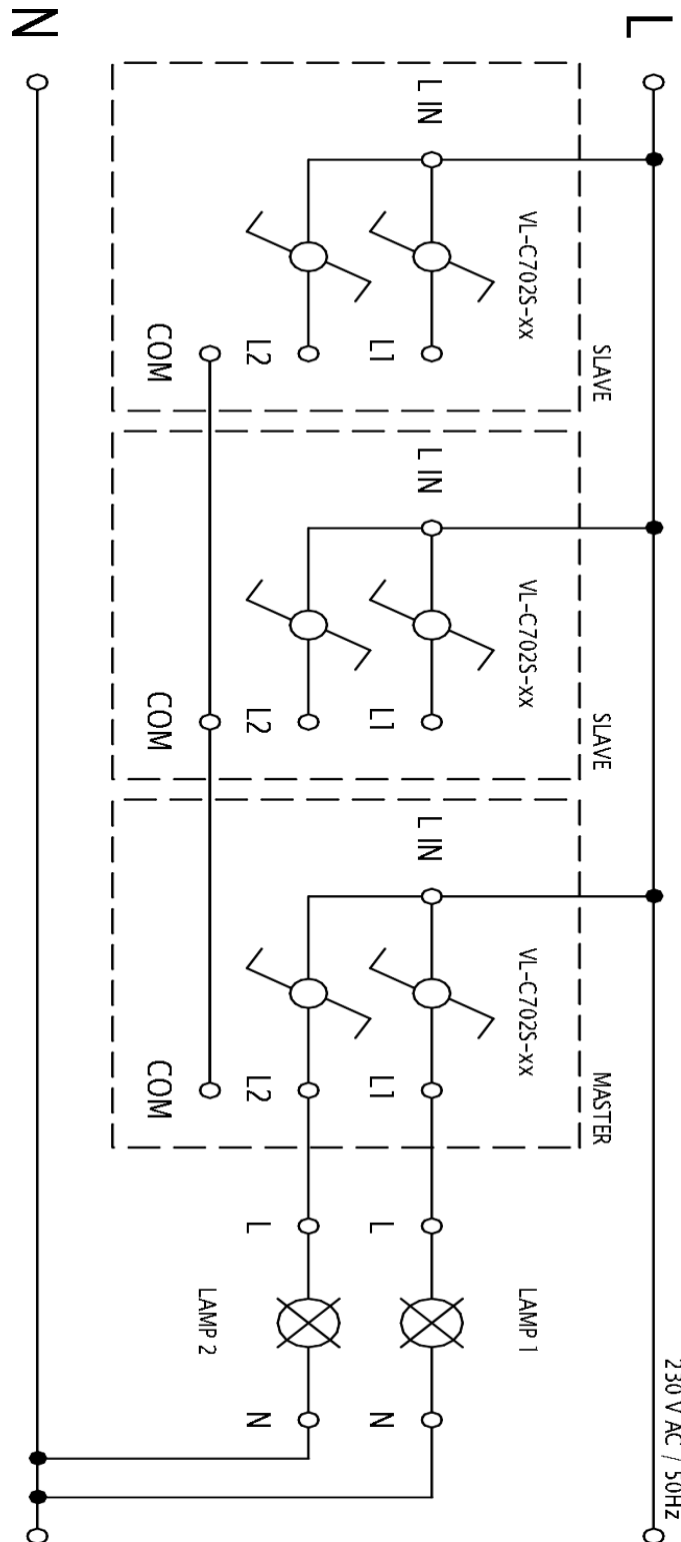




JEDNOTNÉ ZADANIE PRAKTICKEJ ČASTI ZÁVEREČNEJ SKÚŠKY - Téma č. 5

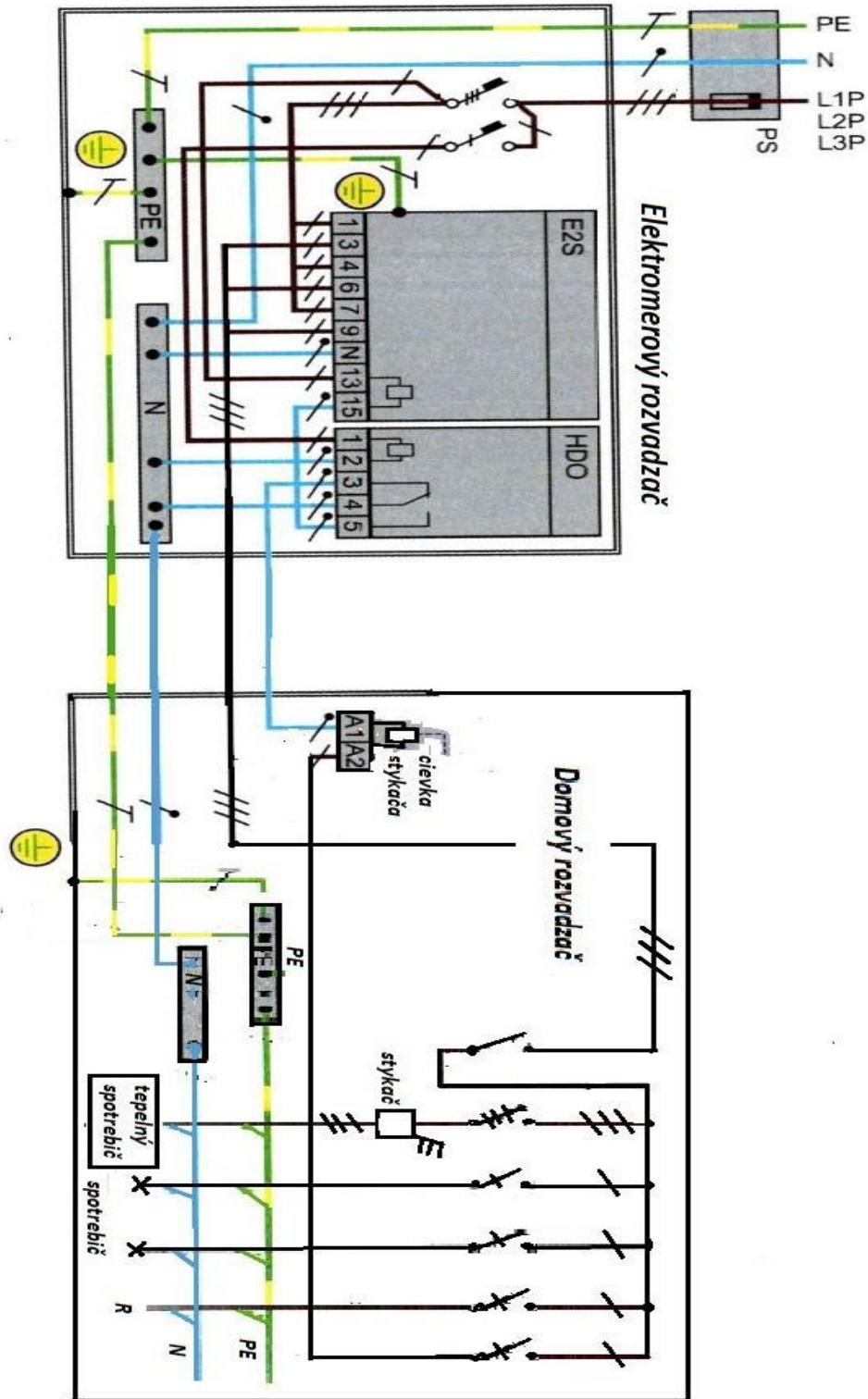
Učebný odbor:	2683 H 11 elektromechanik – silnoprúdová technika
Školský rok:	2023/2024
Názov témy:	Téma č. 5: ZAPOJENIE OVLÁDANIA SVETELNÝCH OKRUHOV (5A-7-6) A ZAPOJENIE JEDNOFÁZOVÉHO ZÁSUVKOVÉHO OKRUHU. ZAPOJENIE OVLÁDANIA SVETELNÝCH OKRUHOV (5B) A ZAPOJENIE JEDNOFÁZOVÉHO ZÁSUVKOVÉHO OKRUHU.
Zadanie úloh:	<ol style="list-style-type: none"> 1. Preštudujte si predloženú výkresovú dokumentáciu. 2. Podľa výkresovej dokumentácie prekontrolujte pripravený materiál. 3. Podľa výkresovej dokumentácie zapojte dané zariadenie v súlade s vyhláškou 508/2009 Z. z. 4. Použite len také náradie, ktoré svojím charakterom zodpovedá danému zapojeniu. 5. Zapojenie vyhotovte vhodnými vodičmi v súlade so schémou a STN. 6. Prekontrolujte správnosť zapojenia a dotiahnutie spojov a za pomoci univerzálneho meracieho prístroja prekontrolujte zapojenie. 7. Dodržujte ustanovenia a predpisy BOZP. 8. Napíšte technologický postup zapojenia a BOZP pri práci.
Pokyny:	<ul style="list-style-type: none"> - preštudujte si výkresovú dokumentáciu - podľa výkresovej dokumentácie zapojte dané zariadenie - odovzdajte vypracované zadanie v stanovenom čase - dodržujte zásady bezpečnosti a ochrany zdravia pri práci, PO a hygieny práce, používajte správne pohyby a úkony pri obsluhu zariadení - pracujte samostatne
Doba trvania:	7 hodín (420 min.) Bez času na prípravu a prestávku.
Pri vypracovaní využite:	<ul style="list-style-type: none"> - výkresovú dokumentáciu, - stroje, nástroje, meradlá a pomôcky podľa potreby výroby a montáže
Príloha zadania:	<ul style="list-style-type: none"> - výkres č. 5: Technická dokumentácia
Materiálne zabezpečenie:	<ul style="list-style-type: none"> - sada izolovaných skrutkovačov, - odizolovacie kliešte, - univerzálny merací prístroj/elektrotechnická skúšačka (skúšačka SN4), - orezavací nôž, - cvikacie kliešte, - vodiče (rôzne prierezy), - ochranné prostriedky v zmysle BOZP.





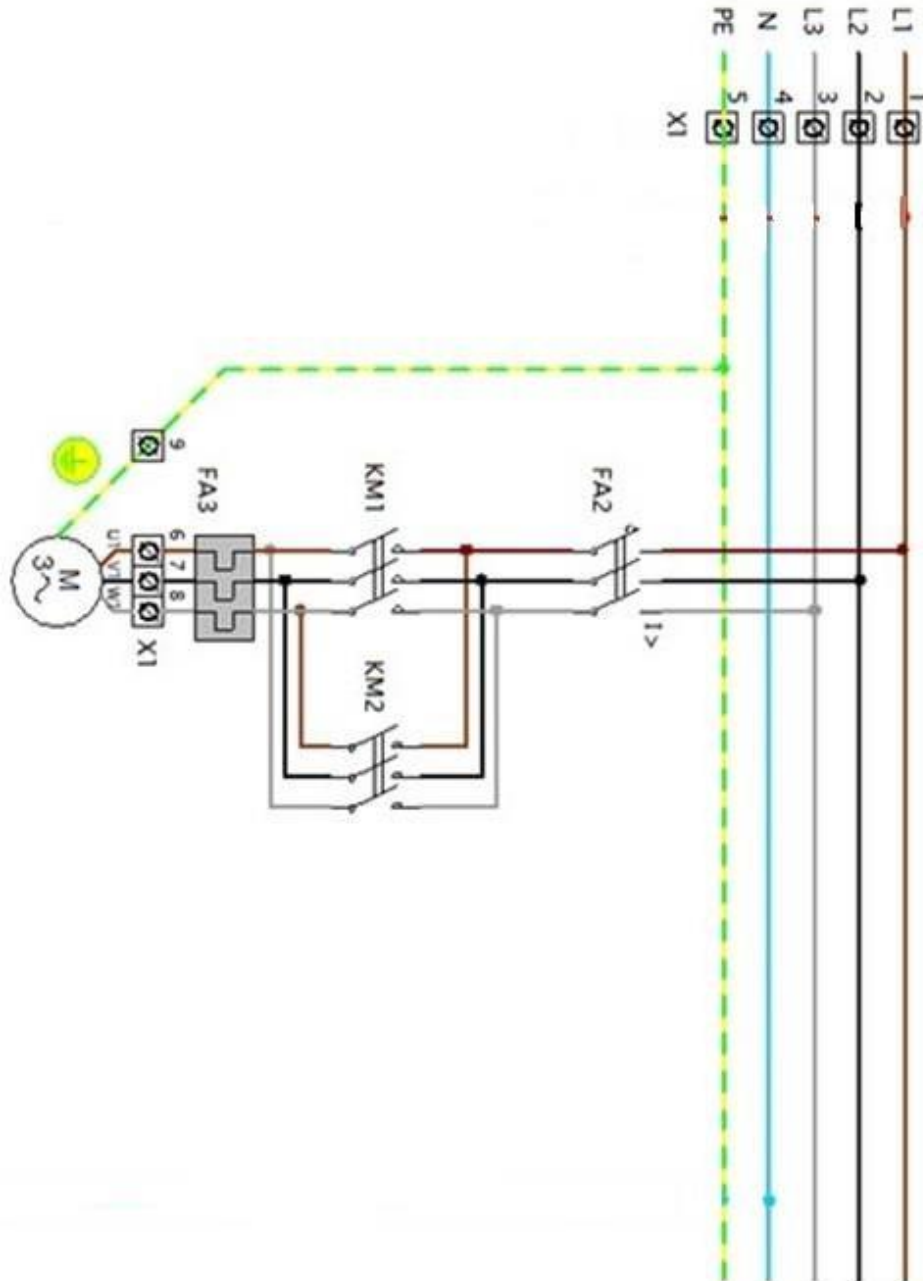
JEDNOTNÉ ZADANIE PRAKTICKEJ ČASTI ZÁVEREČNEJ SKÚŠKY - Téma č. 6

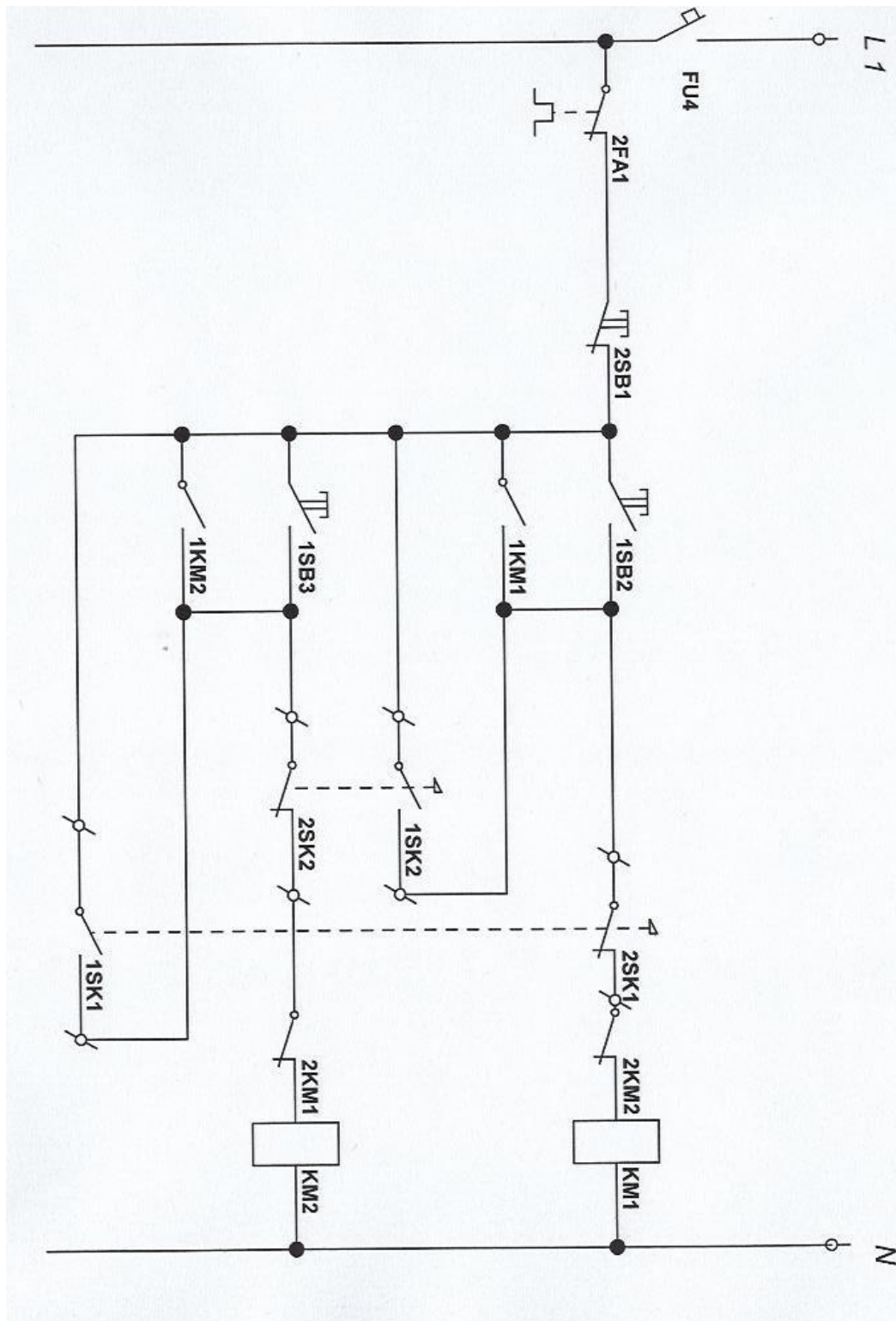
Učebný odbor:	2683 H 11 elektromechanik – silnoprúdová technika
Školský rok:	2023/2024
Názov témy:	Téma č. 6: ZAPOJENIE DVOJSADZBOVÉHO ELEKTROMERA.
Zadanie úloh:	<ol style="list-style-type: none">1. Preštudujte si predloženú výkresovú dokumentáciu.2. Podľa výkresovej dokumentácie prekontrolujte pripravený materiál.3. Podľa výkresovej dokumentácie zapojte dané zariadenie v súlade s vyhláškou 508/2009 Z. z.4. Použite len také náradie, ktoré svojím charakterom zodpovedá danému zapojeniu.5. Zapojenie vyhotovte vhodnými vodičmi v súlade so schémou a STN.6. Prekontrolujte správnosť zapojenia a dotiahnutie spojov a za pomoci univerzálneho meracieho prístroja prekontrolujte zapojenie.7. Dodržujte ustanovenia a predpisy BOZP.8. Napíšte technologický postup zapojenia a BOZP pri práci.
Pokyny:	<ul style="list-style-type: none">- preštudujte si výkresovú dokumentáciu- podľa výkresovej dokumentácie zapojte dané zariadenie- odovzdajte vypracované zadanie v stanovenom čase- dodržujte zásady bezpečnosti a ochrany zdravia pri práci, PO a hygieny práce, používajte správne pohyby a úkony pri obsluhu zariadení- pracujte samostatne
Doba trvania:	7 hodín (420 min.) Bez času na prípravu a prestávku.
Pri vypracovaní využite:	<ul style="list-style-type: none">- výkresovú dokumentáciu,- stroje, nástroje, meradlá a pomôcky podľa potreby výroby a montáže
Príloha zadania:	<ul style="list-style-type: none">- výkres č. 6: Technická dokumentácia
Materiálne zabezpečenie:	<ul style="list-style-type: none">- sada izolovaných skrutkovačov,- odizolovacie kliešte,- univerzálny merací prístroj/elektrotechnická skúšačka (skúšačka SN4),- orezavací nôž,- cvikacie kliešte,- vodiče (rôzne prierezy),- ochranné prostriedky v zmysle BOZP.



JEDNOTNÉ ZADANIE PRAKTICKEJ ČASTI ZÁVEREČNEJ SKÚŠKY - Téma č. 7

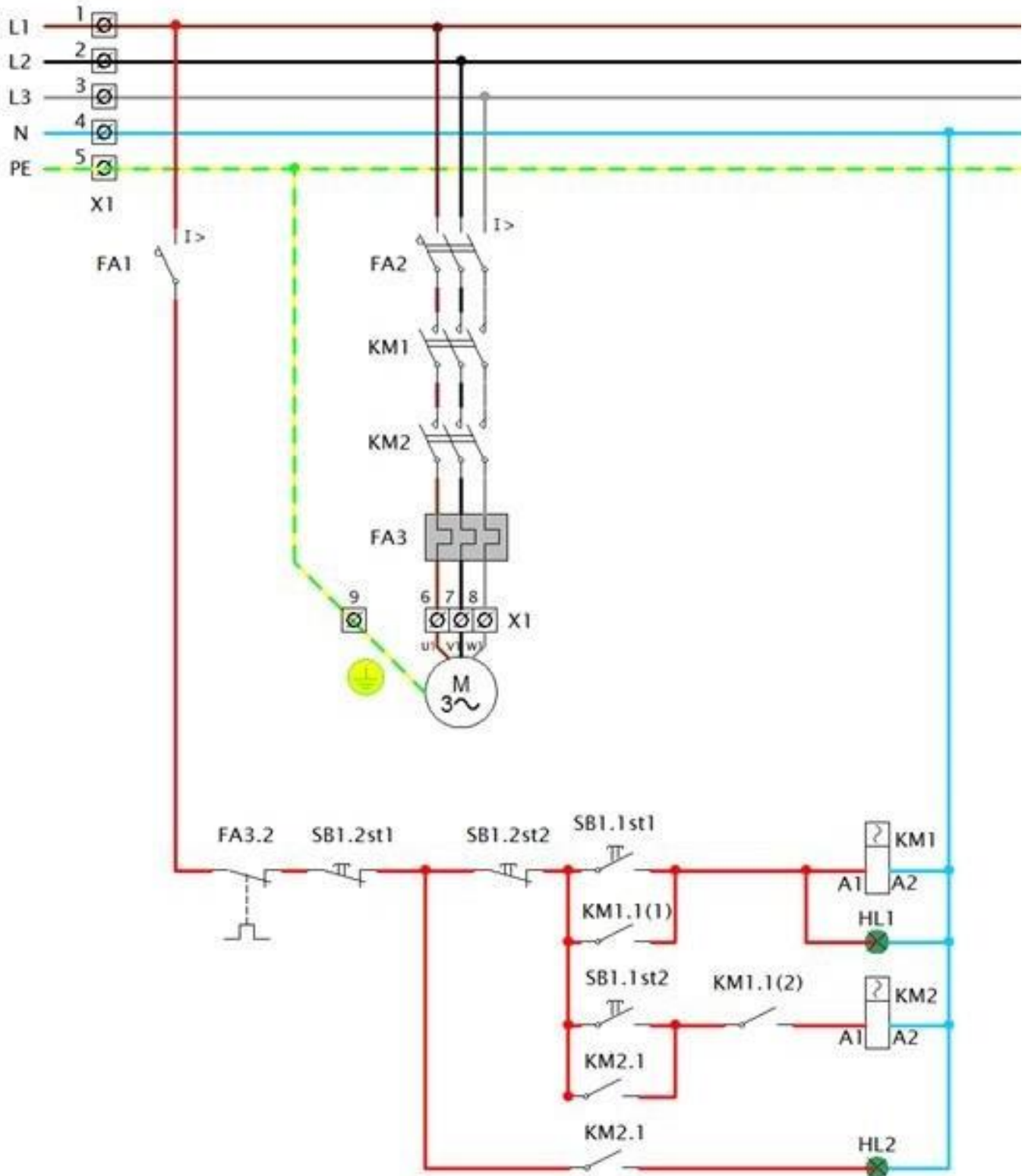
Učebný odbor:	2683 H 11 elektromechanik – silnoprúdová technika
Školský rok:	2023/2024
Názov témy:	Téma č. 7: SPÚŠŤANIE TROJFÁZOVÉHO ASYNCHRÓNNEHO ELEKTROMOTORA S POUŽITÍM STÝKAČOV OVLÁDANÝCH TLAČIDLAMI A KONCOVÝMI SPÍNAČMI S REVERZÁCIOU.
Zadanie úloh:	<ol style="list-style-type: none">1. Preštudujte si predloženú výkresovú dokumentáciu.2. Podľa výkresovej dokumentácie prekontrolujte pripravený materiál.3. Podľa výkresovej dokumentácie zapojte dané zariadenie v súlade s vyhláškou 508/2009 Z. z.4. Použite len také náradie, ktoré svojím charakterom zodpovedá danému zapojeniu.5. Zapojenie vyhotovte vhodnými vodičmi v súlade so schémou a STN.6. Prekontrolujte správnosť zapojenia a dotiahnutie spojov a za pomoci univerzálneho meracieho prístroja prekontrolujte zapojenie.7. Dodržujte ustanovenia a predpisy BOZP.8. Napíšte technologický postup zapojenia a BOZP pri práci.
Pokyny:	<ul style="list-style-type: none">- preštudujte si výkresovú dokumentáciu- podľa výkresovej dokumentácie zapojte dané zariadenie- odovzdajte vypracované zadanie v stanovenom čase- dodržujte zásady bezpečnosti a ochrany zdravia pri práci, PO a hygieny práce, používajte správne pohyby a úkony pri obsluhu zariadení- pracujte samostatne
Doba trvania:	7 hodín (420 min.) Bez času na prípravu a prestávku.
Pri vypracovaní využite:	<ul style="list-style-type: none">- výkresovú dokumentáciu,- stroje, nástroje, meradlá a pomôcky podľa potreby výroby a montáže
Príloha zadania:	<ul style="list-style-type: none">- výkres č. 7: Technická dokumentácia
Materiálne zabezpečenie:	<ul style="list-style-type: none">- sada izolovaných skrutkovačov,- odizolovacie kliešte,- univerzálny merací prístroj/elektrotechnická skúšačka (skúšačka SN4),- orezavací nôž,- cvikacie kliešte,- vodiče (rôzne prierezy),- ochranné prostriedky v zmysle BOZP.





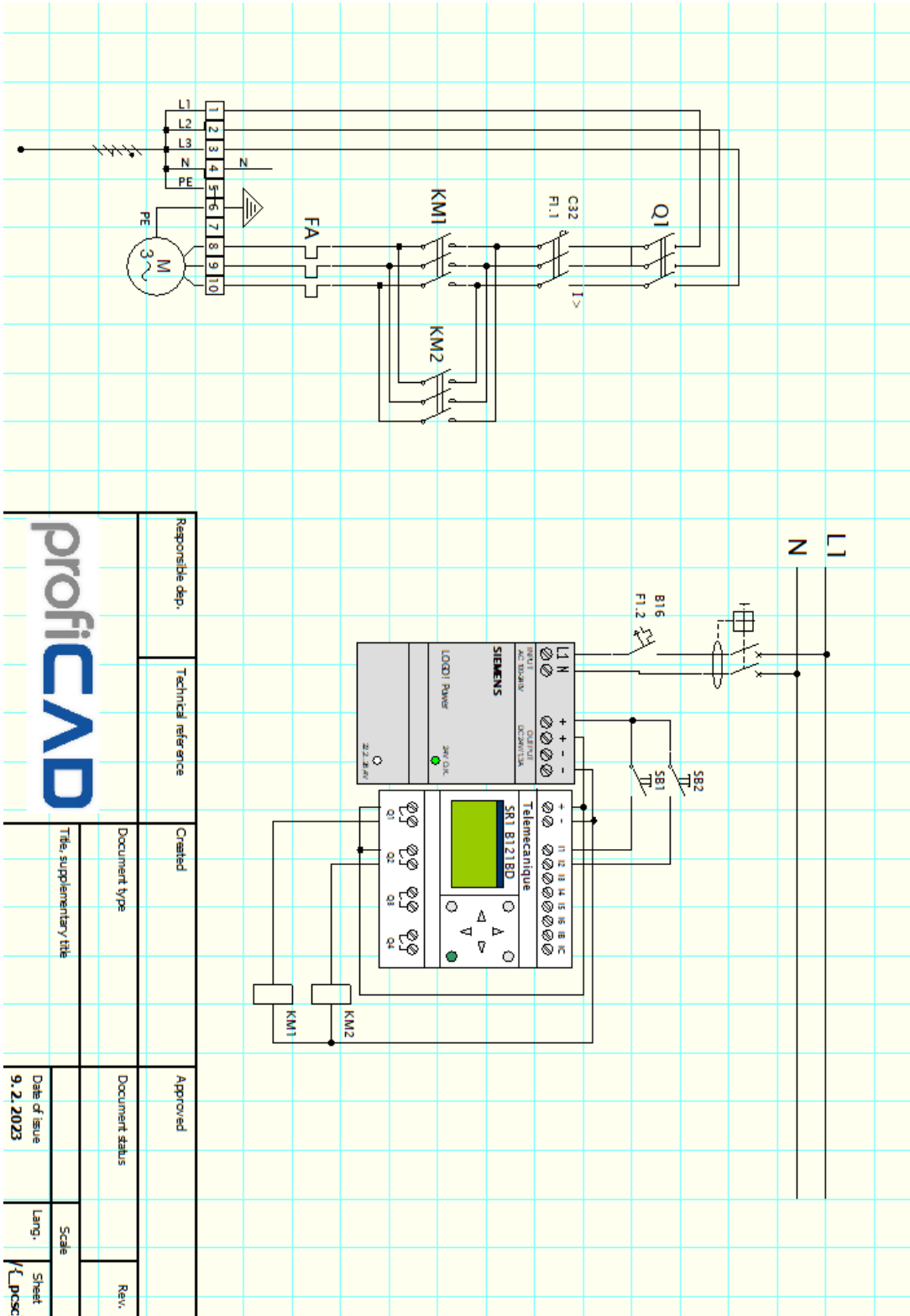
JEDNOTNÉ ZADANIE PRAKTICKEJ ČASTI ZÁVEREČNEJ SKÚŠKY - Téma č. 8

Učebný odbor:	2683 H 11 elektromechanik – silnoprúdová technika
Školský rok:	2023/2024
Názov témy:	Téma č. 8: SPÚŠŤANIE TROJFÁZOVÉHO ASYNCHRÓNNEHO ELEKTROMOTORA POMOCOU PREDVOLBY Z INÉHO STANOVIŠŤA S POUŽITÍM STÝKAČOV OVLÁDANÝCH TLAČIDLAMI.
Zadanie úloh:	<ol style="list-style-type: none"> 1. Preštudujte si predloženú výkresovú dokumentáciu. 2. Podľa výkresovej dokumentácie prekontrolujte pripravený materiál. 3. Podľa výkresovej dokumentácie zapojte dané zariadenie v súlade s vyhláškou 508/2009 Z. z. 4. Použite len také náradie, ktoré svojím charakterom zodpovedá danému zapojeniu. 5. Zapojenie vyhotovte vhodnými vodičmi v súlade so schémou a STN. 6. Prekontrolujte správnosť zapojenia a dotiahnutie spojov a za pomoci univerzálneho meracieho prístroja prekontrolujte zapojenie. 7. Dodržujte ustanovenia a predpisy BOZP. 8. Napíšte technologický postup zapojenia a BOZP pri práci.
Pokyny:	<ul style="list-style-type: none"> - preštudujte si výkresovú dokumentáciu - podľa výkresovej dokumentácie zapojte dané zariadenie - odovzdajte vypracované zadanie v stanovenom čase - dodržujte zásady bezpečnosti a ochrany zdravia pri práci, PO a hygieny práce, používajte správne pohyby a úkony pri obsluhu zariadení - pracujte samostatne
Doba trvania:	7 hodín (420 min.) Bez času na prípravu a prestávku.
Pri vypracovaní využite:	<ul style="list-style-type: none"> - výkresovú dokumentáciu, - stroje, nástroje, meradlá a pomôcky podľa potreby výroby a montáže
Príloha zadania:	- výkres č. 8: Technická dokumentácia
Materiálne zabezpečenie:	<ul style="list-style-type: none"> - sada izolovaných skrutkovačov, - odizolovacie kliešte, - univerzálny merací prístroj/elektrotechnická skúšačka (skúšačka SN4), - orezavací nôž, - cvikacie kliešte, - vodiče (rôzne prierezy), - ochranné prostriedky v zmysle BOZP.



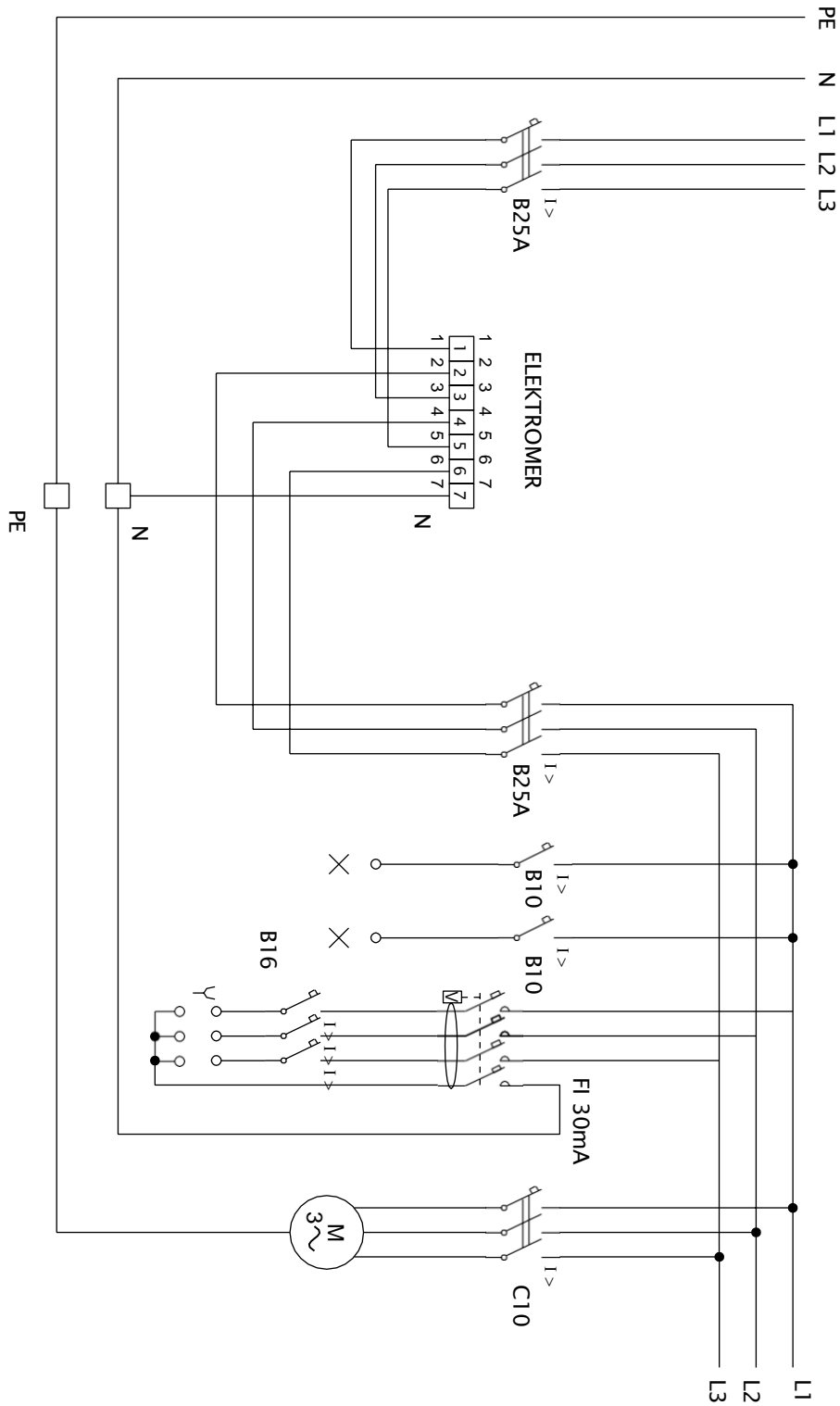
JEDNOTNÉ ZADANIE PRAKTICKEJ ČASTI ZÁVEREČNEJ SKÚŠKY - Téma č. 9

Učebný odbor:	2683 H 11 elektromechanik – silnoprúdová technika
Školský rok:	2023/2024
Názov témy:	Téma č. 9: ZAPOJENIE PROGRAMOVATEĽNÉHO RELÉ V KOMBINÁCII SO STÝKAČMI
Zadanie úloh:	<ol style="list-style-type: none">1. Preštudujte si predloženú výkresovú dokumentáciu.2. Podľa výkresovej dokumentácie prekontrolujte pripravený materiál.3. Podľa výkresovej dokumentácie zapojte dané zariadenie v súlade s vyhláškou 508/2009 Z. z.4. Použite len také náradie, ktoré svojím charakterom zodpovedá danému zapojeniu.5. Zapojenie vyhotovte vhodnými vodičmi v súlade so schémou a STN.6. Prekontrolujte správnosť zapojenia a dotiahnutie spojov a za pomoci univerzálneho meracieho prístroja prekontrolujte zapojenie.7. Dodržujte ustanovenia a predpisy BOZP.8. Napíšte technologický postup zapojenia a BOZP pri práci.
Pokyny:	<ul style="list-style-type: none">- preštudujte si výkresovú dokumentáciu- podľa výkresovej dokumentácie zapojte dané zariadenie- odovzdajte vypracované zadanie v stanovenom čase- dodržujte zásady bezpečnosti a ochrany zdravia pri práci, PO a hygieny práce, používajte správne pohyby a úkony pri obsluhu zariadení- pracujte samostatne
Doba trvania:	7 hodín (420 min.) Bez času na prípravu a prestávku.
Pri vypracovaní využite:	<ul style="list-style-type: none">- výkresovú dokumentáciu,- stroje, nástroje, meradlá a pomôcky podľa potreby výroby a montáže
Príloha zadania:	<ul style="list-style-type: none">- výkres č. 9: Technická dokumentácia
Materiálne zabezpečenie:	<ul style="list-style-type: none">- sada izolovaných skrútkovačov,- odizolovacie kliešte,- univerzálny merací prístroj/elektrotechnická skúšačka (skúšačka SN4),- orezavací nôž,- cvikacie kliešte,- vodiče (rôzne prierezy),- ochranné prostriedky v zmysle BOZP.



JEDNOTNÉ ZADANIE PRAKTICKEJ ČASTI ZÁVEREČNEJ SKÚŠKY - Téma č. 10

Učebný odbor:	2683 H 11 elektromechanik – silnoprúdová technika
Školský rok:	2023/2024
Názov témy:	Téma č. 10: ZAPOJENIE ROZVÁDZAČA S PRÚDOVÝM CHRÁNIČOM.
Zadanie úloh:	<ol style="list-style-type: none">1. Preštudujte si predloženú výkresovú dokumentáciu.2. Podľa výkresovej dokumentácie prekontrolujte pripravený materiál.3. Podľa výkresovej dokumentácie zapojte dané zariadenie v súlade s vyhláškou 508/2009 Z. z.4. Použite len také náradie, ktoré svojím charakterom zodpovedá danému zapojeniu.5. Zapojenie vyhotovte vhodnými vodičmi v súlade so schémou a STN.6. Prekontrolujte správnosť zapojenia a dotiahnutie spojov a za pomoci univerzálneho meracieho prístroja prekontrolujte zapojenie.7. Dodržujte ustanovenia a predpisy BOZP.8. Napíšte technologický postup zapojenia a BOZP pri práci.
Pokyny:	<ul style="list-style-type: none">- preštudujte si výkresovú dokumentáciu- podľa výkresovej dokumentácie zapojte dané zariadenie- odovzdajte vypracované zadanie v stanovenom čase- dodržujte zásady bezpečnosti a ochrany zdravia pri práci, PO a hygieny práce, používajte správne pohyby a úkony pri obsluhu zariadení- pracujte samostatne
Doba trvania:	7 hodín (420 min.) Bez času na prípravu a prestávku.
Pri vypracovaní využite:	<ul style="list-style-type: none">- výkresovú dokumentáciu,- stroje, nástroje, meradlá a pomôcky podľa potreby výroby a montáže
Príloha zadania:	<ul style="list-style-type: none">- výkres č. 9: Technická dokumentácia
Materiálne zabezpečenie:	<ul style="list-style-type: none">- sada izolovaných skrútkovačov,- odizolovacie kliešte,- univerzálny merací prístroj/elektrotechnická skúšačka (skúšačka SN4),- orezavací nôž,- cvikacie kliešte,- vodiče (rôzne prierezy),- ochranné prostriedky v zmysle BOZP.



PRACOVNÝ HODNOTIACI LIST PRAKTICKEJ ČASTI ZÁVEREČNEJ SKÚŠKY

Učebný odbor:	2683 H 11 elektromechanik – silnoprúdová technika																																																	
Školský rok:	2023/2024																																																	
Meno a priezvisko:																																																		
Názov témy:																																																		
Bodové hodnotenie:	<table border="1" style="width: 100%; border-collapse: collapse;"> <thead> <tr> <th rowspan="2">Hodnotenie praktických výkonov</th> <th rowspan="2">Stanovený počet bodov</th> <th rowspan="2">Stanovený čas</th> <th rowspan="2">Dosiahnutý počet bodov</th> <th colspan="2">Penalizácia</th> <th rowspan="2">Body celkom</th> </tr> <tr> <th>BOZP</th> <th>Časový limit</th> </tr> </thead> <tbody> <tr> <td>Príprava náradia, pomôcok a potrebného materiálu.</td> <td style="text-align: center;">5</td> <td style="text-align: center;">-</td> <td></td> <td></td> <td></td> <td></td> </tr> <tr> <td>Voľba a dodržiavanie technologického postupu zapojení</td> <td style="text-align: center;">15</td> <td style="text-align: center;">-</td> <td></td> <td></td> <td></td> <td></td> </tr> <tr> <td>Vzhľad výrobku</td> <td style="text-align: center;">10</td> <td style="text-align: center;">-</td> <td></td> <td></td> <td></td> <td></td> </tr> <tr> <td>Funkčnosť výrobku</td> <td style="text-align: center;">20</td> <td style="text-align: center;">-</td> <td></td> <td></td> <td></td> <td></td> </tr> <tr> <td style="text-align: center;">SPOLU</td> <td style="text-align: center;">50</td> <td style="text-align: center;">7 hodín</td> <td></td> <td></td> <td></td> <td></td> </tr> </tbody> </table>	Hodnotenie praktických výkonov	Stanovený počet bodov	Stanovený čas	Dosiahnutý počet bodov	Penalizácia		Body celkom	BOZP	Časový limit	Príprava náradia, pomôcok a potrebného materiálu.	5	-					Voľba a dodržiavanie technologického postupu zapojení	15	-					Vzhľad výrobku	10	-					Funkčnosť výrobku	20	-					SPOLU	50	7 hodín									
	Hodnotenie praktických výkonov					Stanovený počet bodov	Stanovený čas		Dosiahnutý počet bodov	Penalizácia		Body celkom																																						
		BOZP	Časový limit																																															
	Príprava náradia, pomôcok a potrebného materiálu.	5	-																																															
	Voľba a dodržiavanie technologického postupu zapojení	15	-																																															
	Vzhľad výrobku	10	-																																															
	Funkčnosť výrobku	20	-																																															
SPOLU	50	7 hodín																																																
Odpočet bodov:	<p>Za nedodržanie BOZP sa body odčítavajú:</p> <ul style="list-style-type: none"> - drobné porušenie predpisov 0 až 5 bodov (neupravený odev, nevhodná obuv, neporiadok na pracovisku) - závažné porušenie predpisov 0 až 10 bodov (nepoužitie ochranných pomôcok, ...) <p>Za nedodržanie časového limitu sa body odpočítavajú:</p> <ul style="list-style-type: none"> - za každých 5 minút nad limit - 1 bod 																																																	
Celkové hodnotenie:	<table border="1" style="width: 100%; border-collapse: collapse;"> <thead> <tr> <th>Výsledná známka</th> <th>Celkové hodnotenie</th> <th>Počet bodov</th> <th>Úspešnosť v %</th> </tr> </thead> <tbody> <tr> <td style="text-align: center;">1</td> <td style="text-align: center;">výborný</td> <td style="text-align: center;">45 - 50</td> <td style="text-align: center;">90 - 100</td> </tr> <tr> <td style="text-align: center;">2</td> <td style="text-align: center;">chváľitebný</td> <td style="text-align: center;">41 - 44</td> <td style="text-align: center;">81 - 88</td> </tr> <tr> <td style="text-align: center;">3</td> <td style="text-align: center;">dobrý</td> <td style="text-align: center;">33 - 40</td> <td style="text-align: center;">66 - 80</td> </tr> <tr> <td style="text-align: center;">4</td> <td style="text-align: center;">dostatočný</td> <td style="text-align: center;">23 - 32</td> <td style="text-align: center;">46 - 64</td> </tr> <tr> <td style="text-align: center;">5</td> <td style="text-align: center;">nedostatočný</td> <td style="text-align: center;">0 - 22</td> <td style="text-align: center;">0 - 44</td> </tr> </tbody> </table>						Výsledná známka	Celkové hodnotenie	Počet bodov	Úspešnosť v %	1	výborný	45 - 50	90 - 100	2	chváľitebný	41 - 44	81 - 88	3	dobrý	33 - 40	66 - 80	4	dostatočný	23 - 32	46 - 64	5	nedostatočný	0 - 22	0 - 44																				
Výsledná známka	Celkové hodnotenie	Počet bodov	Úspešnosť v %																																															
1	výborný	45 - 50	90 - 100																																															
2	chváľitebný	41 - 44	81 - 88																																															
3	dobrý	33 - 40	66 - 80																																															
4	dostatočný	23 - 32	46 - 64																																															
5	nedostatočný	0 - 22	0 - 44																																															

Hodnotenie praktickej časti záverečnej skúšky:	Celkový počet bodov:
	Výsledná známka:
	Podpis hodnotiteľa:

2. Teoretická časť záverečnej skúšky

- (1) V teoretickej časti záverečnej skúšky sa overujú vedomosti žiaka vo vyžrebovanej téme.
- (2) Témy na teoretickú časť záverečnej skúšky sú záväzné pre všetky školy v učebnom odbore 2683 H 11 elektromechanik – silnopráúdová technika.
- (3) Na teoretickú časť záverečnej skúšky je určených 25 tém.
- (4) Teoretická časť záverečnej skúšky trvá najviac 15 minút. Príprava žiaka na teoretickú časť záverečnej skúšky trvá 15 minút až 30 minút.
- (5) Skúšajúci citlivo riadi rozhovor so žiakmi, kladie pomocné a stimulačné otázky, vyjadruje súhlas alebo nesúhlas s tvrdeniami žiaka, pričom ho vedie k tomu, aby svoje názory podopieral argumentami a využíval pri tom písomnú prípravu a tiež vlastné poznatky získané počas prípravy na záverečnú skúšku.
- (6) Na hodnotenie teoretickej časti záverečnej skúšky sú smerodajné nasledovné kritériá:
 - porozumenie téme,
 - používanie odbornej terminológie,
 - schopnosť viesť dialóg,
 - správna reakcia na problémové a doplňujúci otázky,
 - používanie primeraných jazykových prostriedkov, gramaticky a štylisticky správnych,
 - vecnosť, správnosť a komplexnosť odpovede žiaka.
- (7) Čas trvania záverečnej skúšky pre žiakov so zdravotným znevýhodnením možno so súhlasom predsedu skúšobnej komisie pre záverečnú skúšku primerane predĺžiť.
- (8) Priebeh teoretickej časti záverečnej skúšky je verejný.

JEDNOTNÉ ZADANIE TEORETICKEJ ČASTI ZÁVEREČNEJ SKÚŠKY

Učebný odbor:	2683 H 11 elektromechanik – silnoprúdová technika
Školský rok:	2023/2024
Zoznam tém teoretickej časti záverečnej skúšky:	<p>Téma č. 1: Výroba elektrickej energie</p> <p>Téma č. 2: Elektrické prístroje</p> <p>Téma č. 3: Stýkače a relé</p> <p>Téma č. 4: Elektrická trakcia</p> <p>Téma č. 5: Elektrické teplo a chladenie</p> <p>Téma č. 6: Elektrické svetlo a osvetlenie</p> <p>Téma č. 7: Istiace ochranné prístroje</p> <p>Téma č. 8: Pasívne elektronické súčiastky</p> <p>Téma č. 9: Aktívne elektronické súčiastky</p> <p>Téma č. 10: Usmerňovače</p> <p>Téma č. 11: Asynchrónne stroje</p> <p>Téma č. 12: Komutátorové motory na striedavý prúd</p> <p>Téma č. 13: Transformovne VN a VVN</p> <p>Téma č. 14: Transformátory</p> <p>Téma č. 15: Elektrické spotrebiče a ich pripájanie do siete</p> <p>Téma č. 16: Odborné prehliadky a odborné skúšky elektrických zariadení - revízie</p> <p>Téma č. 17: Účinky elektrického prúdu na ľudský organizmus</p> <p>Téma č. 18: Synchrónne stroje</p> <p>Téma č. 19: Jednosmerné stroje</p> <p>Téma č. 20: Vonkajšie siete VN a VVN</p> <p>Téma č. 21: Elektrické prístroje VN</p> <p>Téma č. 22: Meranie v elektrotechnike</p> <p>Téma č. 23: Elektrické rozvody v bytovej a občianskej výstavbe</p> <p>Téma č. 24: Elektrické zariadenia v budovách pre bývanie pred elektromerom</p> <p>Téma č. 25: Ochrana objektov pred účinkami atmosférickej elektriny</p>

JEDNOTNÉ ZADANIE TEORETICKEJ ČASTI ZÁVEREČNEJ SKÚŠKY – Téma č. 1

Učebný odbor:	2683 H 11 elektromechanik – silnoprúdová technika
Školský rok:	2023/2024
Názov témy:	Téma č. 1: VÝROBA ELEKTRICKEJ ENERGIE
Zadanie:	<ul style="list-style-type: none">- Vymenujte druhy energií.- Vymenujte rozdelenie tepelných elektrární a rozdiel medzi nimi.- Definujte vodné elektrárne, ich účel, rozdelenie podľa spádu a spôsobu prevádzky.- Popíšte veterné, slnečné, prílivové a príbojové elektrárne.- Uveďte náhradné zdroje elektrickej energie, druhy – princíp činnosti.- Uveďte osobitné podmienky prevádzkovania živností.
Učebné pomôcky:	Výpočtová technika, projektor, meracie prístroje, elektrotechnické tabuľky.

JEDNOTNÉ ZADANIE TEORETICKEJ ČASTI ZÁVEREČNEJ SKÚŠKY – Téma č. 2

Učebný odbor:	2683 H 11 elektromechanik – silnoprúdová technika
Školský rok:	2023/2024
Názov témy:	Téma č. 2: ELEKTRICKÉ PRÍSTROJE
Zadanie:	<ul style="list-style-type: none">- Definujte elektrický prístroj a vymenujte druhy elektrických prístrojov.- Popíšte účel a rozdelenie spínacích prístrojov pre nízke napätie.- Popíšte funkčné časti spínacích prístrojov.- Vysvetlite čo je kryt a krytie.- Popíšte vznik a spôsoby zhasňania elektrického oblúka.- Vymenujte podstatné náležitosti pracovnej zmluvy.
Učebné pomôcky:	Výpočtová technika, projektor, meracie prístroje, elektrotechnické tabuľky.

JEDNOTNÉ ZADANIE TEORETICKEJ ČASTI ZÁVEREČNEJ SKÚŠKY – Téma č. 3

Učebný odbor:	2683 H 11 elektromechanik – silnoprúdová technika
Školský rok:	2023/2024
Názov témy:	Téma č. 3: STÝKAČE A RELÉ
Zadanie:	<ul style="list-style-type: none">- Popíšte zloženie stýkačov a značenie kontaktov.- Vymenujte ovládacie napätia zapínacej cievky.- Popíšte zloženie relé a ich rozdelenie podľa funkcie.- Popíšte rozdelenie relé podľa časového nastavenia.- Vysvetlite účel a rozdelenie stýkačov.- Pravidlá bezpečnosti a ochrany zdravia pri práci.- Vymenujte jednotlivé druhy živností.
Učebné pomôcky:	Výpočtová technika, projektor, meracie prístroje, elektrotechnické tabuľky.

JEDNOTNÉ ZADANIE TEORETICKEJ ČASTI ZÁVEREČNEJ SKÚŠKY – Téma č. 4

Učebný odbor:	2683 H 11 elektromechanik – silnoprúdová technika
Školský rok:	2023/2024
Názov témy:	Téma č. 4: ELEKTRICKÁ TRAKCIA
Zadanie:	<ul style="list-style-type: none">- Vymenujte výhody a nevýhody elektrickej trakcie.- Popíšte druhy elektrickej väzby.- Vymenujte prúdové sústavy trakčného rozvodu.- Vymenujte rozdelenie elektrickej trakcie, druhy trakčných vozidiel.- Vysvetlite jednofázové napájacie stanice a meniarne, ich účel a činnosť.- Charakterizujte pojem poistenie.
Učebné pomôcky:	Výpočtová technika, projektor, meracie prístroje, elektrotechnické tabuľky.

JEDNOTNÉ ZADANIE TEORETICKEJ ČASTI ZÁVEREČNEJ SKÚŠKY – Téma č. 5

Učebný odbor:	2683 H 11 elektromechanik – silnoprúdová technika
Školský rok:	2023/2024
Názov témy:	Téma č. 5: ELEKTRICKÉ TEPLA A CHLADENIE
Zadanie:	<ul style="list-style-type: none">- vymenujte základné tepelné veličiny a jednotky.- charakterizujte jednotlivé elektrické zdroje tepla.- popíšte elektrické pece, rozdelenie a princíp činnosti.- definujte elektrické zváranie, rozdelenie, princíp činnosti a zváracie zdroje.- vysvetlite účel elektrického chladenia, druhy chladív a systémov chladenia.- Vymenujte základné právne normy podnikania v SR.
Učebné pomôcky:	Výpočtová technika, projektor, meracie prístroje, elektrotechnické tabuľky.

JEDNOTNÉ ZADANIE TEORETICKEJ ČASTI ZÁVEREČNEJ SKÚŠKY – Téma č. 6

Učebný odbor:	2683 H 11 elektromechanik – silnoprúdová technika
Školský rok:	2023/2024
Názov témy:	Téma č. 6: ELEKTRICKÉ SVETLO A OSVETLENIE
Zadanie:	<ul style="list-style-type: none">- Vysvetlite podstatu svetla.- Uveďte základné svetelné veličiny a jednotky.- Popíšte jednotlivé zdroje elektrického svetla (žiarové a výbojové).- Vysvetlite rozdelenie osvetlenia podľa účelu, druhy osvetľovacích priestorov.- Vysvetlite princíp výpočtu osvetlenia.- Uveďte možnosti skončenia pracovného pomeru.
Učebné pomôcky:	Výpočtová technika, projektor, meracie prístroje, elektrotechnické tabuľky.

JEDNOTNÉ ZADANIE TEORETICKEJ ČASTI ZÁVEREČNEJ SKÚŠKY – Téma č. 7

Učebný odbor:	2683 H 11 elektromechanik – silnoprúdová technika
Školský rok:	2023/2024
Názov témy:	Téma č. 7: ISTIACE OCHRANNÉ PRÍSTROJE
Zadanie:	<ul style="list-style-type: none">- Vysvetlite pojem istenie.- Vymenujte rozdelenie, rady poistiek a ich použitie.- Vymenujte rozdelenie ističov.- Popíšte rozdelenie ističov podľa druhu spúšte a vypínacej charakteristiky.- Vysvetlite význam ochrany prúdovým chráničom.- Charakterizujte zdravotné poistenie.
Učebné pomôcky:	Výpočtová technika, projektor, meracie prístroje, elektrotechnické tabuľky.

JEDNOTNÉ ZADANIE TEORETICKEJ ČASTI ZÁVEREČNEJ SKÚŠKY – Téma č. 8

Učebný odbor:	2683 H 11 elektromechanik – silnoprúdová technika
Školský rok:	2023/2024
Názov témy:	Téma č. 8: PASÍVNE ELEKTRONICKÉ SÚČIASTKY
Zadanie:	<ul style="list-style-type: none">- Popíšte a definujte rezistory, nakreslite schematické značky rezistorov.- Uveďte spôsoby spájania rezistorov.- Popíšte jednotlivé druhy kondenzátorov, nakreslite schematické značky.- Uveďte spôsoby spájania kondenzátorov.- Vysvetlite pojem indukčnosť cievky, popíšte jednotlivé druhy cievok.- Vysvetlite podstatu hotovostného platobného styku.
Učebné pomôcky:	Výpočtová technika, projektor, meracie prístroje, elektrotechnické tabuľky.

JEDNOTNÉ ZADANIE TEORETICKEJ ČASTI ZÁVEREČNEJ SKÚŠKY – Téma č. 9

Učebný odbor:	2683 H 11 elektromechanik – silnoprúdová technika
Školský rok:	2023/2024
Názov témy:	Téma č. 9: AKTÍVNE ELEKTRONICKÉ SÚČIASTKY
Zadanie:	<ul style="list-style-type: none">- Popíšte polovodičovú diódu, nakreslite schematické značky.- Vysvetlite priepustný a nepriepustný stav, popíšte použitie diód v praxi.- Popíšte tyristor, nakreslite schematickú značku.- Uveďte príklady použitia tyristora v praxi.- Popíšte tranzistor, nakreslite schematické značky a uveďte použite v praxi.- Charakterizujte daňovú sústavu SR.
Učebné pomôcky:	Výpočtová technika, projektor, meracie prístroje, elektrotechnické tabuľky.

JEDNOTNÉ ZADANIE TEORETICKEJ ČASTI ZÁVEREČNEJ SKÚŠKY – Téma č. 10

Učebný odbor:	2683 H 11 elektromechanik – silnoprúdová technika
Školský rok:	2023/2024
Názov témy:	Téma č. 10: USMERŇOVAČE
Zadanie:	<ul style="list-style-type: none">- Porovnajte a nakreslite jednocestný a dvojcestný usmerňovač.- Popíšte a nakreslite mostíkový dvojcestný usmerňovač.- Popíšte a nakreslite trojfázový mostíkový usmerňovač.- Rozdeľte a porovnajte stabilizátory napätia.- Vysvetlite filtráciu napätia a druhy filtrov.- Charakterizujte bankovú sústavu SR.
Učebné pomôcky:	Výpočtová technika, projektor, meracie prístroje, elektrotechnické tabuľky.

JEDNOTNÉ ZADANIE TEORETICKEJ ČASTI ZÁVEREČNEJ SKÚŠKY – Téma č. 11

Učebný odbor:	2683 H 11 elektromechanik – silnopráúdová technika
Školský rok:	2023/2024
Názov témy:	Téma č. 11: ASYNCHRÓNNE STROJE
Zadanie:	<ul style="list-style-type: none">- Definujte rozdelenie asynchrónnych motorov a ich konštrukciu.- Vysvetlite čo je sklz, popíšte princíp činnosti.- Vysvetlite možnosti spúšťania asynchrónnych motorov a reguláciu otáčok.- Popíšte jednofázový asynchrónny motor.- Nakreslite zapojenie trojfázového asynchrónneho motora na jednofázovej sieti.- Uveďte všeobecné podmienky prevádzkovania živností.
Učebné pomôcky:	Výpočtová technika, projektor, meracie prístroje, elektrotechnické tabuľky.

JEDNOTNÉ ZADANIE TEORETICKEJ ČASTI ZÁVEREČNEJ SKÚŠKY – Téma č. 12

Učebný odbor:	2683 H 11 elektromechanik – silnoprúdová technika
Školský rok:	2023/2024
Názov témy:	Téma č. 12: KOMUTÁTOROVÉ MOTORY NA STRIEDAVÝ PRÚD
Zadanie:	<ul style="list-style-type: none">- Vysvetlite význam a rozdelenie komutátorových motorov.- Popíšte konštrukciu komutátorových motorov.- Charakterizujte výhody a nevýhody komutátorových motorov.- Popíšte jednofázové sériové motory vo vyhotovení ako univerzálne motorčeky.- Popíšte trojfázové derivačné komutátorové motory.- Charakterizujte podnikanie.
Učebné pomôcky:	Výpočtová technika, projektor, meracie prístroje, elektrotechnické tabuľky.

JEDNOTNÉ ZADANIE TEORETICKEJ ČASTI ZÁVEREČNEJ SKÚŠKY – Téma č. 13

Učebný odbor:	2683 H 11 elektromechanik – silnoprúdová technika
Školský rok:	2023/2024
Názov témy:	Téma č. 13: TRANSFORMOVNE VN A VVN
Zadanie:	<ul style="list-style-type: none">- Vysvetlite význam transformátora pri prenose elektrickej energie na veľké vzdialenosti.- Uveďte výhody a nevýhody vnútornej rozvodne – transformovne.- Uveďte výhody a nevýhody vonkajšej rozvodne – transformovne.- Popíšte funkciu dozorne a uveďte jej prístrojové vybavenie.- Popíšte pomocné prevádzky rozvodní a transformovní – akumulátorovne a kompresorovne.- Charakterizujte pracovný pomer, jeho založenie a vznik.
Učebné pomôcky:	Výpočtová technika, projektor, meracie prístroje, elektrotechnické tabuľky.

JEDNOTNÉ ZADANIE TEORETICKEJ ČASTI ZÁVEREČNEJ SKÚŠKY – Téma č. 14

Učebný odbor:	2683 H 11 elektromechanik – silnoprúdová technika
Školský rok:	2023/2024
Názov témy:	Téma č. 14: TRANSFORMÁTORY
Zadanie:	<ul style="list-style-type: none">- Definujte transformátor, popíšte účel a rozdelenie transformátorov podľa konštrukcie.- Vysvetlite princíp činnosti transformátora.- Definujte prevádzkové stavy transformátora.- Nakreslite schémy zapojenia trojfázových transformátorov a popíšte ich.- Vysvetlite význam paralelnej spolupráce transformátorov a vysvetlite čo je hodinový uhol.- Uveďte, kto je podnikateľom podľa obchodného zákonníka.
Učebné pomôcky:	Výpočtová technika, projektor, meracie prístroje, elektrotechnické tabuľky.

JEDNOTNÉ ZADANIE TEORETICKEJ ČASTI ZÁVEREČNEJ SKÚŠKY – Téma č. 15

Učebný odbor:	2683 H 11 elektromechanik – silnoprúdová technika
Školský rok:	2023/2024
Názov témy:	Téma č. 15: ELEKTRICKÉ SPOTREBIČE A ICH PRIPÁJANIE DO SIETE
Zadanie:	<ul style="list-style-type: none">- Povedzte rozdelenie elektrických spotrebičov do tried (0, I, II a III).- Popíšte pripájanie elektrických spotrebičov v sieti TN – C.- Popíšte pripájanie elektrických spotrebičov v sieti TN – S.- Popíšte pripájanie elektrických spotrebičov pohyblivými prívodmi.- Nakreslite zapojenie zásuvky 230 V v dvojvodičovej a trojvodičovej sieti.- Uveďte finančné zdroje podniku podľa spôsobu získavania.
Učebné pomôcky:	Výpočtová technika, projektor, meracie prístroje, elektrotechnické tabuľky.

JEDNOTNÉ ZADANIE TEORETICKEJ ČASTI ZÁVEREČNEJ SKÚŠKY – Téma č. 16

Učebný odbor:	2683 H 11 elektromechanik – silnoprúdová technika
Školský rok:	2023/2024
Názov témy:	Téma č. 16: ODBORNÉ PREHLIADKY A ODBORNÉ SKÚŠKY ELEKTRICKÝCH ZARIADENÍ - REVÍZIE
Zadanie:	<ul style="list-style-type: none">- Vysvetlite účel a význam OP a OS a uveďte, aké OP a OS poznáme z časového hľadiska.- Definujte, kto môže vykonávať OP a OS elektrických zariadení.- Popíšte OP a OS bytových objektov.- Popíšte OP a OS bleskozvodov.- Popíšte OP a OS elektrického ručného náradia a elektrospotrebičov.- Vymenujte mzdové formy.
Učebné pomôcky:	Výpočtová technika, projektor, meracie prístroje, elektrotechnické tabuľky.

JEDNOTNÉ ZADANIE TEORETICKEJ ČASTI ZÁVEREČNEJ SKÚŠKY – Téma č. 17

Učebný odbor:	2683 H 11 elektromechanik – silnoprúdová technika
Školský rok:	2023/2024
Názov témy:	Téma č. 17: ÚČINKY ELEKTRICKÉHO PRÚDU NA ĽUDSKÝ ORGANIZMUS
Zadanie:	<ul style="list-style-type: none">- Uveďte príčiny úrazov elektrickým prúdom.- Popíšte prostriedky na ochranu pred úrazom elektrickým prúdom.- Popíšte bezpečnostné tabuľky, rozdelenie a vysvetlite ich význam.- Popíšte účinky elektrického prúdu na ľudský organizmus.- Popíšte prvú pomoc pri úraze elektrickým prúdom.- Vysvetlite podstatu bezhotovostného platobného styku.
Učebné pomôcky:	Výpočtová technika, projektor, meracie prístroje, elektrotechnické tabuľky.

JEDNOTNÉ ZADANIE TEORETICKEJ ČASTI ZÁVEREČNEJ SKÚŠKY – Téma č. 18

Učebný odbor:	2683 H 11 elektromechanik – silnoprúdová technika
Školský rok:	2023/2024
Názov témy:	Téma č. 18: SYNCHRÓNNE STROJE
Zadanie:	<ul style="list-style-type: none">- Vysvetlite princíp činnosti synchronného stroja.- Popíšte konštrukciu a rozdelenie synchronných strojov.- Definujte spôsoby spúšťania synchronných motorov.- Definujte synchronný kompenzátor.- Popíšte paralelnú spoluprácu alternátorov.- Vymenujte moderné bankové nástroje.
Učebné pomôcky:	Výpočtová technika, projektor, meracie prístroje, elektrotechnické tabuľky.

JEDNOTNÉ ZADANIE TEORETICKEJ ČASTI ZÁVEREČNEJ SKÚŠKY – Téma č. 19

Učebný odbor:	2683 H 11 elektromechanik – silnoprúdová technika
Školský rok:	2023/2024
Názov témy:	Téma č. 19: JEDNOSMERNÉ STROJE
Zadanie:	<ul style="list-style-type: none">- Popíšte rozdelenie jednosmerných strojov a ich význam.- Vymenujte hlavné časti jednosmerného stroja.- Vysvetlite princíp činnosti jednosmerného stroja.- Popíšte reguláciu otáčok a zmenu zmyslu otáčania jednosmerných motorov.- Popíšte zapojenia jednosmerných strojov.- Vymenujte ďalšie náležitosti pracovnej zmluvy.
Učebné pomôcky:	Výpočtová technika, projektor, meracie prístroje, elektrotechnické tabuľky.

JEDNOTNÉ ZADANIE TEORETICKEJ ČASTI ZÁVEREČNEJ SKÚŠKY – Téma č. 20

Učebný odbor:	2683 H 11 elektromechanik – silnoprúdová technika
Školský rok:	2023/2024
Názov témy:	Téma č. 20: VONKAJŠIE SIETE VN A VVN
Zadanie:	<ul style="list-style-type: none">- Vysvetlite, čo rozumiete pod pojmom - elektrifikačná sústava.- Uveďte význam prenosu elektrickej energie na veľké vzdialenosti pomocou VN a VVN.- Popíšte druhy stožiarov pre stavbu vonkajších sietí VN a VVN, popíšte ich konštrukciu a použitie.- Popíšte použitie izolátorov, vysvetlite pojem - elektromechanická funkcia izolátora.- Popíšte vodiče používané na stavbu vonkajších sietí VN a VVN.- Vysvetlite reklamu a jej vplyv na spotrebiteľa.
Učebné pomôcky:	Výpočtová technika, projektor, meracie prístroje, elektrotechnické tabuľky.

JEDNOTNÉ ZADANIE TEORETICKEJ ČASTI ZÁVEREČNEJ SKÚŠKY – Téma č. 21

Učebný odbor:	2683 H 11 elektromechanik – silnoprúdová technika
Školský rok:	2023/2024
Názov témy:	Téma č. 21: ELEKTRICKÉ PRÍSTROJE VN
Zadanie:	<ul style="list-style-type: none">- Vymenujte rozdelenie elektrických prístrojov VN.- Definujte spínacie prístroje VN /odpojovače, úsečníky, odpínače a výkonnové vypínače/.- Popíšte poistky VN.- Vysvetlite funkciu zvodíčov prepätia v energetike.- Vysvetlite význam bleskoistiiek VN.- Popíšte životopis a motivačný list.
Učebné pomôcky:	Výpočtová technika, projektor, meracie prístroje, elektrotechnické tabuľky.

JEDNOTNÉ ZADANIE TEORETICKEJ ČASTI ZÁVEREČNEJ SKÚŠKY – Téma č. 22

Učebný odbor:	2683 H 11 elektromechanik – silnoprúdová technika
Školský rok:	2023/2024
Názov témy:	Téma č. 22: MERANIE V ELEKTROTECHNIKE
Zadanie:	<ul style="list-style-type: none">- Popíšte meranie elektrického prúdu a napätia v jednosmernom a striedavom obvode.- Popíšte meranie elektrického výkonu jednosmerného prúdu.- Popíšte meranie elektrického výkonu striedavého prúdu.- Popíšte meranie elektrického odporu priamo a nepriamo (VA metóda, porovnávacie metódy).- Popíšte meranie izolačného odporu, uveďte jeho význam pre bezpečnosť osôb a elektrických zariadení.- Charakterizujte živnosť.
Učebné pomôcky:	Výpočtová technika, projektor, meracie prístroje, elektrotechnické tabuľky.

JEDNOTNÉ ZADANIE TEORETICKEJ ČASTI ZÁVEREČNEJ SKÚŠKY – Téma č. 23

Učebný odbor:	2683 H 11 elektromechanik – silnoprúdová technika
Školský rok:	2023/2024
Názov témy:	Téma č. 23: ELEKTRICKÉ ROZVODY V BYTOVEJ A OBČIANSKEJ VÝSTAVBE
Zadanie:	<ul style="list-style-type: none">- Vymenujte rozdelenie bytov podľa stupňa elektrizácie.- Uveďte všeobecné zásady pre vyhotovenie svetelných a zásuvkových rozvodov.- Popíšte vyhotovenie elektrického rozvodu vzhľadom na prostredie.- Popíšte spôsoby vyhotovenia elektrickej inštalácie.- Popíšte hlavné zásady pre vyhotovenie elektrických zariadení v kúpeľniach, umyvárňach a sprchách.- Charakterizujte sociálne poistenie.
Učebné pomôcky:	Výpočtová technika, projektor, meracie prístroje, elektrotechnické tabuľky.

JEDNOTNÉ ZADANIE TEORETICKEJ ČASTI ZÁVEREČNEJ SKÚŠKY – Téma č. 24

Učebný odbor:	2683 H 11 elektromechanik – silnoprúdová technika
Školský rok:	2023/2024
Názov témy:	Téma č. 24: ELEKTRICKÉ ZARIADENIA V BUDOVÁCH PRE BÝVANIE PRED ELEKTROME- ROM
Zadanie:	<ul style="list-style-type: none">- Popíšte prípojkovú skriňu, umiestnenie, vyhotovenie a istenie.- Popíšte hlavné domové vedenie, rozsah, dimenzovanie a kladenie.- Charakterizujte rozdelenie elektrických prípojok.- Vysvetlite možnosti prevedenia a prierezy vedení elektrickej prípojky.- Vymenujte značenie holých a izolovaných vodičov.- Vysvetlite podstatu kombinovaného platobného styku.
Učebné pomôcky:	Výpočtová technika, projektor, meracie prístroje, elektrotechnické tabuľky.

JEDNOTNÉ ZADANIE TEORETICKEJ ČASTI ZÁVEREČNEJ SKÚŠKY – Téma č. 25

Učebný odbor:	2683 H 11 elektromechanik – silnopráúdová technika
Školský rok:	2023/2024
Názov témy:	Téma č. 25: OCHRANA OBJEKTOV PRED ÚČINKAMI ATMOSFÉRICKEJ ELEKTRINY
Zadanie:	<ul style="list-style-type: none">- Uveďte význam bleskozvodu z hľadiska ochrany pred bleskom.- Popíšte hlavné časti bleskozvodu a uveďte druhy bleskozvodov.- Popíšte materiál potrebný na realizáciu bleskozvodu.- Vysvetlite metódu valivej gule a popíšte triedy LPS.- Popíšte odborné prehliadky bleskozvodov a ich uveďte význam.- Charakterizujte podnik.
Učebné pomôcky:	Výpočtová technika, projektor, meracie prístroje, elektrotechnické tabuľky.