


## **JEDNOTNÉ ZADANIE ZÁVEREČNEJ SKÚŠKY PRE ŠKOLSKÝ ROK 2023/2024**

**Učebný odbor: 2464 H strojní mechanik**

Asociácia priemyselných zväzov a dopravy (APZD) ako profesijná organizácia a Slovenská obchodná a priemyselná komora (SOPK) ako stavovská organizácia podľa § 28 ods. 2 písm. c) zákona č. 61/2015 Z. z. o odbornom vzdelávaní a príprave v znení neskorších predpisov **vydáva jednotné zadania pre záverečné skúšky v učebnom odbore 2464 H strojní mechanik**, ktoré sú spracované v súlade s § 18 a § 19 vyhlášky č. 224/2022 Z. z. o strednej škole.

**Jednotné zadanie záverečnej skúšky obsahuje:**

- Jednotné zadanie pre praktickú časť záverečnej skúšky
- Jednotné zadanie pre teoretickú časť záverečnej skúšky

Kontaktná osoba v APZD		
Meno a priezvisko	Pracovné zaradenie	Kontakt
Mgr. Dominika Kravecová 	špecialista na odborné vzdelávanie	<a href="mailto:kravecova@apzd.sk">kravecova@apzd.sk</a>

Kontaktná osoba v SOPK		
Meno a priezvisko	Pracovné zaradenie	Kontakt
Ing. Viliam Gonda 	riaditeľ útvaru	<a href="mailto:viliam.gonda@sopk.sk">viliam.gonda@sopk.sk</a>

## 1. Praktická časť záverečnej skúšky

- (1) V praktickej časti záverečnej skúšky sa overujú zručnosti a schopnosti žiaka vo vyžrebovanej téme. Téma sa skladá z jednotlivých úloh.
- (2) Žiak v praktickej časti skúšky preukazuje, že je spôsobilý pracovnú úlohu analyzovať, zaobstaráť si informácie, vyhodnotiť a aplikovať vhodný postup spracovania úloh. Určuje si čiastkové úlohy a zostavuje podklady k spracovaniu úlohy. Žiak preukazuje schopnosť zdokumentovať a otestovať funkčnosť a bezpečnosť produktu. Žiak počas celého procesu dodržiava technické normy a pravidlá BOZP. Poslednou fázou je odovzdanie výsledkov práce, poskytovanie odborných informácií, môže zostavovať preberací protokol, zhodnotenie a zdokumentovanie výsledkov práce.
- (3) Organizácia praktickej časti záverečnej skúšky:
  - Téma praktickej časti záverečnej skúšky je komplexného charakteru so zameraním „**výroba súčiastok a montáž do celku**“.
  - Skúška trvá 7hodín (1h = 60 min). Na začiatku skúšky je čas určený na prípravu pracoviska a v priebehu skúšky je prestávka. Rozsah času na prípravu a rozsah prestávky určí škola v organizačných pokynoch záverečnej skúšky. Rozsah prípravy a prestávky sa nezapočítava do celkovej dĺžky skúšky.
  - Čas trvania záverečnej skúšky pre žiakov so zdravotným znevýhodnením možno so súhlasom predsedu skúšobnej komisie pre záverečnú skúšku primerane predĺžiť.
  - Praktická časť záverečnej skúšky sa vykonáva ako individuálna.
  - Ak sa praktická časť záverečnej skúšky koná na pracovisku praktického vyučovania, priebeh záverečnej skúšky môže byť na žiadosť zamestnávateľa neverejný.
- (4) Žiak v praktickej časti záverečnej skúšky preukazuje, že je spôsobilý:
  - pracovnú úlohu analyzovať, zaobstaráť si informácie, vyhodnotiť a vybrať postup spracovania úloh z technologického, hospodárneho, bezpečnostného a ekologického pohľadu,
  - naplánovať fázy realizácie úlohy, určiť čiastkové úlohy, zostaviť podklady k plánovaniu spracovania úlohy,
  - zohľadniť danosti zariadení a miesta realizácie úloh,
  - zdokumentovať a otestovať funkčnosť a bezpečnosť produktu,
  - dodržiavať technické a iné normy a štandardy kvality a bezpečnosti systému, ako aj systematicky vyhľadávať chyby v procesoch a tieto odstraňovať,
  - odovzdať výsledok práce, poskytnúť odborné informácie, zostaviť preberací protokol, zhodnotiť a zdokumentovať výsledky práce.
- (5) Téma praktickej časti záverečnej skúšky sa má rozložiť na pracovné úlohy vrátane pracovného plánu, bezpečnostných opatrení a na ochranu bezpečnosti a zdravia pri práci, na opatrenia na ochranu životného prostredia a na kontrolu a riadenie kvality.
- (6) Jednotlivé pracovné úlohy musia byť pri realizácii praktickej časti záverečnej skúšky ručne alebo počítačovo zaznamenané. Skúšobná komisia môže dať skúšanému pri zadaní úlohy k dispozícii príslušné podklady pre praktickú časť záverečnej skúšky ako aj pre evidenciu jednotlivých činností a pod.

- (7) V rámci praktickej časti záverečnej skúšky musia byť preukázané predovšetkým nasledovné zručnosti:
- mechanická skúšobná práca (zručnosti v spracovaní materiálu ručne a strojovo) zložená jednoduchých mechanických vyhotovených častí.
- (8) Na hodnotenie praktickej časti záverečnej skúšky sú smerodajné nasledovné kritériá:
- rozmerová presnosť
  - správnosť použitých technológií
  - dodržanie odchýliek tvaru a polohy, drsnosti obrábaných plôch
  - odborné spracovanie materiálu
  - odborná montáž a funkčné zloženie
  - dodržiavanie zásad BOZP a PO pri práci

## JEDNOTNÉ ZADANIE PRAKTICKEJ ČASTI ZÁVEREČNEJ SKÚŠKY

<b>Učebný odbor:</b>	2464 H strojní mechanik
<b>Školský rok:</b>	2023/2024
<b>Téma č. 1</b>	<b>VÝROBA SÚČIASTOK A MONTÁŽ DO CELKU - ZVIERKA</b>
<b>Téma č. 2</b>	<b>VÝROBA SÚČIASTOK A MONTÁŽ DO CELKU – NOŽOVÝ UHOLNÍK</b>

## JEDNOTNÉ ZADANIE PRAKTICKEJ ČASTI ZÁVEREČNEJ SKÚŠKY- Téma č. 1

<b>Učebný odbor:</b>	2464 H strojní mechanik
<b>Školský rok:</b>	2023/2024
<b>Názov témy:</b>	<b>VÝROBA SÚČIASTOK A MONTÁŽ DO CELKU - ZVIERKA</b>
<b>Zadanie úloh:</b>	<ol style="list-style-type: none"> <li>1. Na základe výkresovej dokumentácie vypracujte technologický postup pri výrobe súčiastky s určením postupnosti strojného a ručného obrábania.</li> <li>2. Zvoľte obrábací stroj, nástroje a pomôcky potrebné na výrobu jednotlivých častí súčiastky.</li> <li>3. Nastavte parametre stroja potrebné na obrábanie /rezná rýchlosť, posuv, hĺbka záberu.../ s ohľadom na optimalizáciu výroby.</li> <li>4. Skontrolujte parametre polotovaru s dôrazom na dodržanie prídavkov na obrábanie.</li> <li>5. Vyroberte a skontrolujte jednotlivé časti pre montáž.</li> <li>6. Zhotovte montážnu zostavu – <b>zvierku</b>, podľa výkresovej dokumentácie.</li> <li>7. Pri činnosti sa riadte technickými normami.</li> <li>8. Dodržujte zásady BOZP, PO a hygieny práce, v súlade s environmentálnymi požiadavkami na ochranu životného prostredia.</li> </ol>
<b>Pokyny:</b>	<ul style="list-style-type: none"> <li>- vypíšte zoznam vybraných kovoobrábacích strojov, nástrojov, meradiel a pomôcok potrebných na výrobu a montáž zadanej súčiastky</li> <li>- odovzdajte vyrobenú súčiastku v stanovenom termíne</li> <li>- dodržujte zásady bezpečnosti a ochrany zdravia pri práci, PO a hygieny práce, používajte správne pohyby a úkony pri obsluhu strojov a zariadeniach</li> <li>- pracujte samostatne</li> </ul>
<b>Doba trvania:</b>	7 hodín (420 min.), bez prípravy na skúšku a prestávky
<b>Pri vypracovaní využite:</b>	<ul style="list-style-type: none"> <li>- strojnícke tabuľky</li> <li>- rysovacie pomôcky</li> <li>- kalkulačka</li> <li>- stroje, nástroje, meradlá a pomôcky podľa potreby výroby a montáže</li> </ul>
<b>Príloha zadania:</b>	<ul style="list-style-type: none"> <li>- výkres: <b>Zvierka</b> - technický výkres1234-2023-02</li> <li>- list pre vypracovanie technologického postupu pri výrobe súčiastky</li> </ul>
<b>Materiálne zabezpečenie:</b>	<ul style="list-style-type: none"> <li>- Teleso zvierky, Plech10X55X100, výkres 1234-2023-02-01</li> <li>- Tyčka - tyč <math>\varnothing 5 \times 78</math>, výkres 1234-2023-02-04</li> <li>- Skrutka – vyrobené a určené na montáž, výkres1234-2023-02-02</li> <li>- Tanierik - vyrobené a určené na montáž, výkres 1234-2023-02-03</li> </ul>

## PRACOVNÝ HODNOTIACI LIST PRAKTICKEJ ČASTI ZÁVEREČNEJ SKÚŠKY – Téma č. 1

<b>Učebný odbor:</b>	2464 H strojní mechanik			
<b>Školský rok:</b>	2023/2024			
<b>Meno a priezvisko:</b>				
<b>Názov témy:</b>	VÝROBA SÚČIASTOK A MONTÁŽ DO CELKU –ZVIERKA			
<b>Bodové hodnotenie:</b>	<b>P.č.</b>	<b>Rozmer/mm/iné</b>	<b>Body</b>	
	1.	<b>výrobný postup</b>	40	
	2.	<b>voľba strojov, nástrojov , pomôcok</b>	20	
	3.	<b>voľba meradiel</b>	20	
	<b>Teleso zvierky</b>			
	4.	L52 - 0.2	15	
	5.	L10	10	
	6.	L 32	15	
	7.	L16 + 0,4	15	
	8.	M8	15	
	9.	L21, L6 + 0,1	15	
	10.	L2 ± 0.1	10	
	11.	L24	10	
	12.	L50 ± 0.2	15	
	13.	L24	10	
	14.	L20	15	
	15.	L58 ± 0.3	15	
	16.	L 8	10	
	17.	L12	10	
	18.	2 X Ø8H8	20	
	19.	R15	5	
	20.	2 X 45	15	
	21.	Funkčnosť	30	
	22.	Vzhľad	30	
23.	BOZP, PO	20		
	<b>Spolu:</b>		<b>380</b>	
<b>Odpočet bodov:</b>	Pozn.: Netolerované rozmery podľa tabuliek sa určujú podľa triedy presnosti stredná.  Za nedodržiavanie zásad bezpečnosti a ochrany zdravia pri práci sa strháva až 10% z celkového počtu dosiahnutých bodov v hodnotení.			

<b>Celkové hodnotenie:</b>	<table border="1"><thead><tr><th>Klasifikácia</th><th>Hod. krit. /%/</th><th>Body</th></tr></thead><tbody><tr><td>výborný</td><td>90-100</td><td>342-380</td></tr><tr><td>chváľitebný</td><td>81-89</td><td>308-341</td></tr><tr><td>dobrý</td><td>65-80</td><td>247-307</td></tr><tr><td>dostatočný</td><td>45-64</td><td>171-246</td></tr><tr><td>nedostatočný</td><td>do 44</td><td>0-170</td></tr></tbody></table>	Klasifikácia	Hod. krit. /%/	Body	výborný	90-100	342-380	chváľitebný	81-89	308-341	dobrý	65-80	247-307	dostatočný	45-64	171-246	nedostatočný	do 44	0-170
	Klasifikácia	Hod. krit. /%/	Body																
	výborný	90-100	342-380																
	chváľitebný	81-89	308-341																
	dobrý	65-80	247-307																
	dostatočný	45-64	171-246																
nedostatočný	do 44	0-170																	
<b>Hodnotenie praktickej časti záverečnej skúšky:</b>	Celkový počet bodov: .....																		
	Výsledná známka: .....																		
	Podpis hodnotiteľa:.....																		

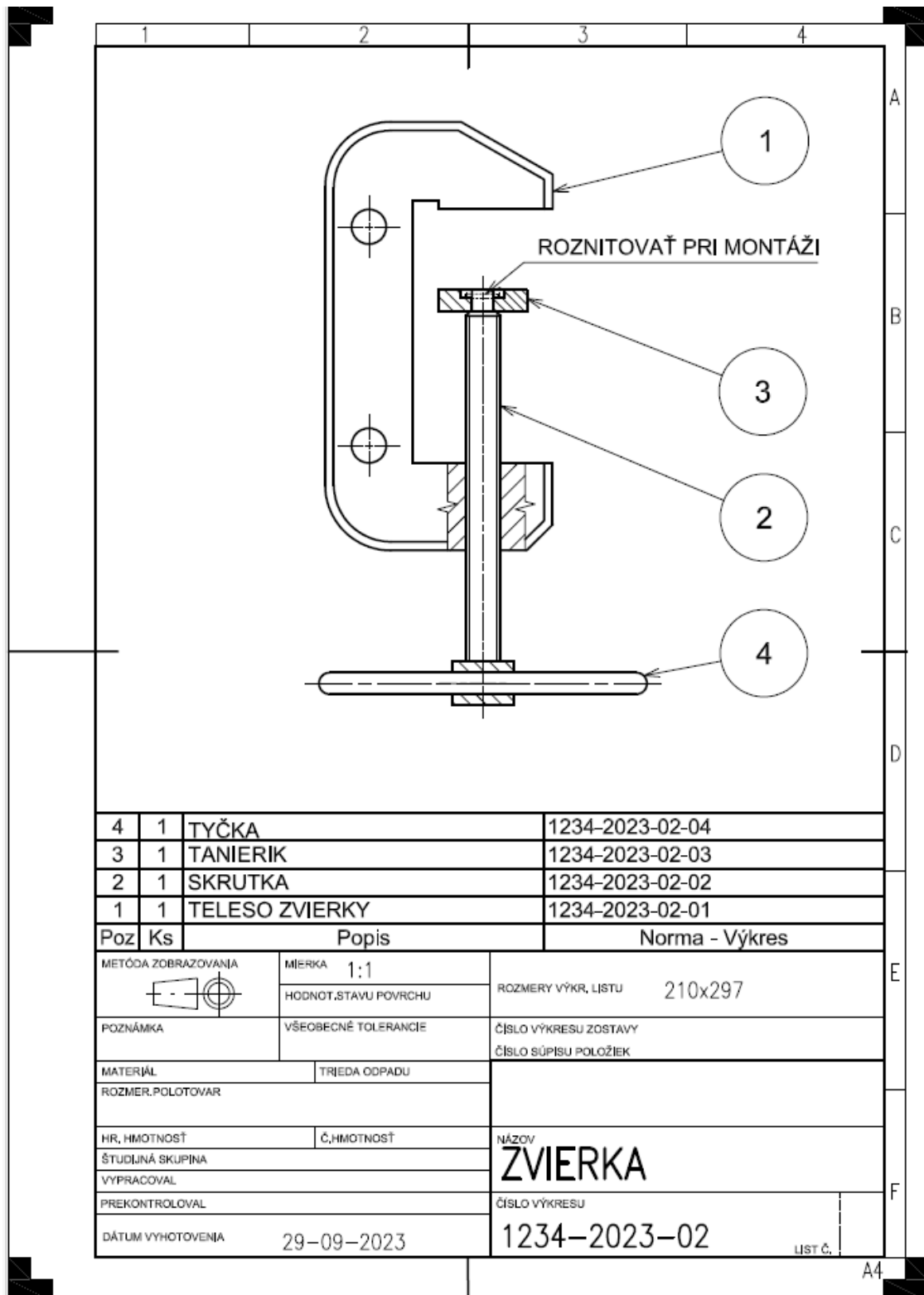


## JEDNOTNÉ ZADANIE PRAKTICKEJ ČASTI ZÁVEREČNEJ SKÚŠKY - Téma č. 1

<b>Učebný odbor:</b>	2464 H strojní mechanik
<b>Školský rok:</b>	2023/2024
<b>Názov témy:</b>	<b>VÝROBA SÚČIASTOK A MONTÁŽ DO CELKU - ZVIERKA</b>
<b>Príloha č. 1:</b>	Zvierka - technický výkres 1234-2023-02
<b>Príloha č. 2:</b>	Teleso zvierky - technický výkres 1234-2023-02-01
<b>Príloha č. 3:</b>	Skrutka - technický výkres 1234-2023-02-02
<b>Príloha č. 4:</b>	Tanierik - technický výkres 1234-2023-02-03
<b>Príloha č. 5:</b>	Tyčka - technický výkres 1234-2023-02-04
<b>Príloha č. 6:</b>	List pre vypracovanie technologického postupu pri výrobe súčiastky

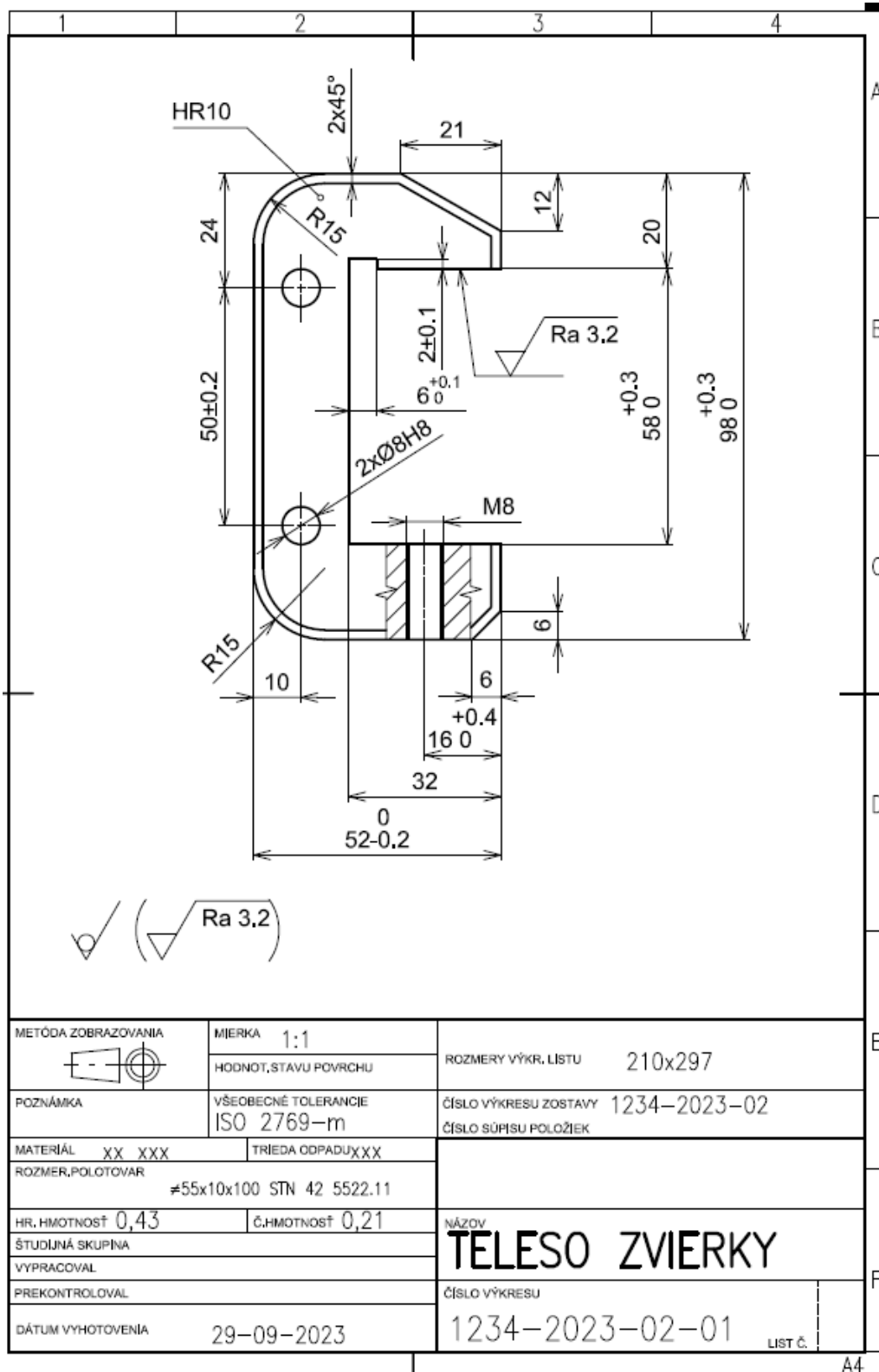
## JEDNOTNÉ ZADANIE PRAKTICKEJ ČASTI ZÁVEREČNEJ SKÚŠKY - Príloha č. 1 Téma č. 1

<b>Učebný odbor:</b>	2464 H strojní mechanik
<b>Školský rok:</b>	2023/2024
<b>Názov témy:</b>	VÝROBA SÚČIASTOK A MONTÁŽ DO CELKU - ZVIERKA
<b>Príloha č. 1:</b>	Zvierka - technický výkres 1234-2023-02



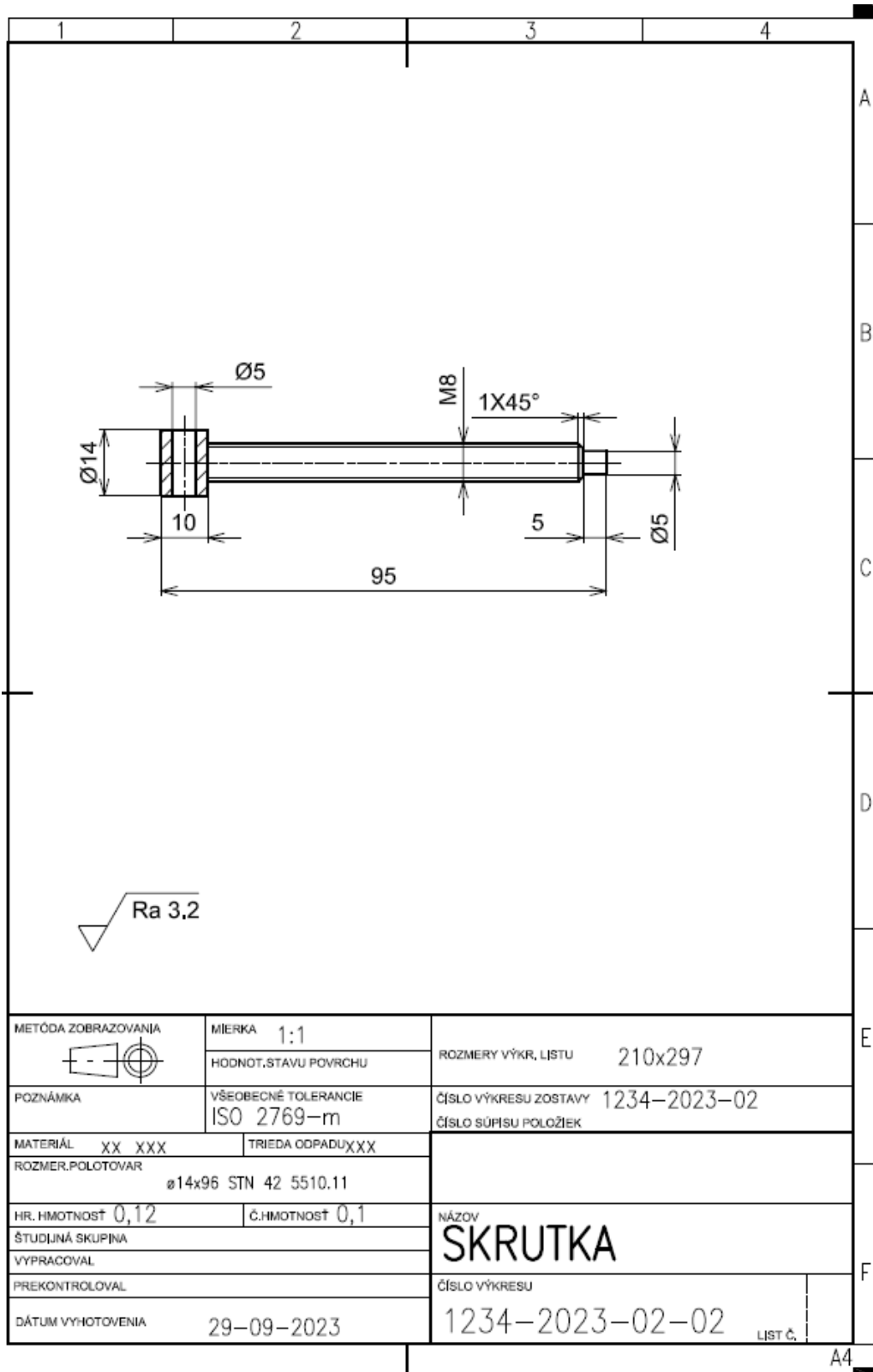
## JEDNOTNÉ ZADANIE PRAKTICKEJ ČASTI ZÁVEREČNEJ SKÚŠKY - Príloha č. 2 Téma č. 1

<b>Učebný odbor:</b>	2464 H strojní mechanik
<b>Školský rok:</b>	2023/2024
<b>Názov témy:</b>	VÝROBA SÚČIASTOK A MONTÁŽ DO CELKU - ZVIERKA
<b>Príloha č. 2:</b>	Teleso zvierky - technický výkres 1234-2023-02-01



## JEDNOTNÉ ZADANIE PRAKTICKEJ ČASTI ZÁVEREČNEJ SKÚŠKY - Príloha č. 3 Téma č. 1

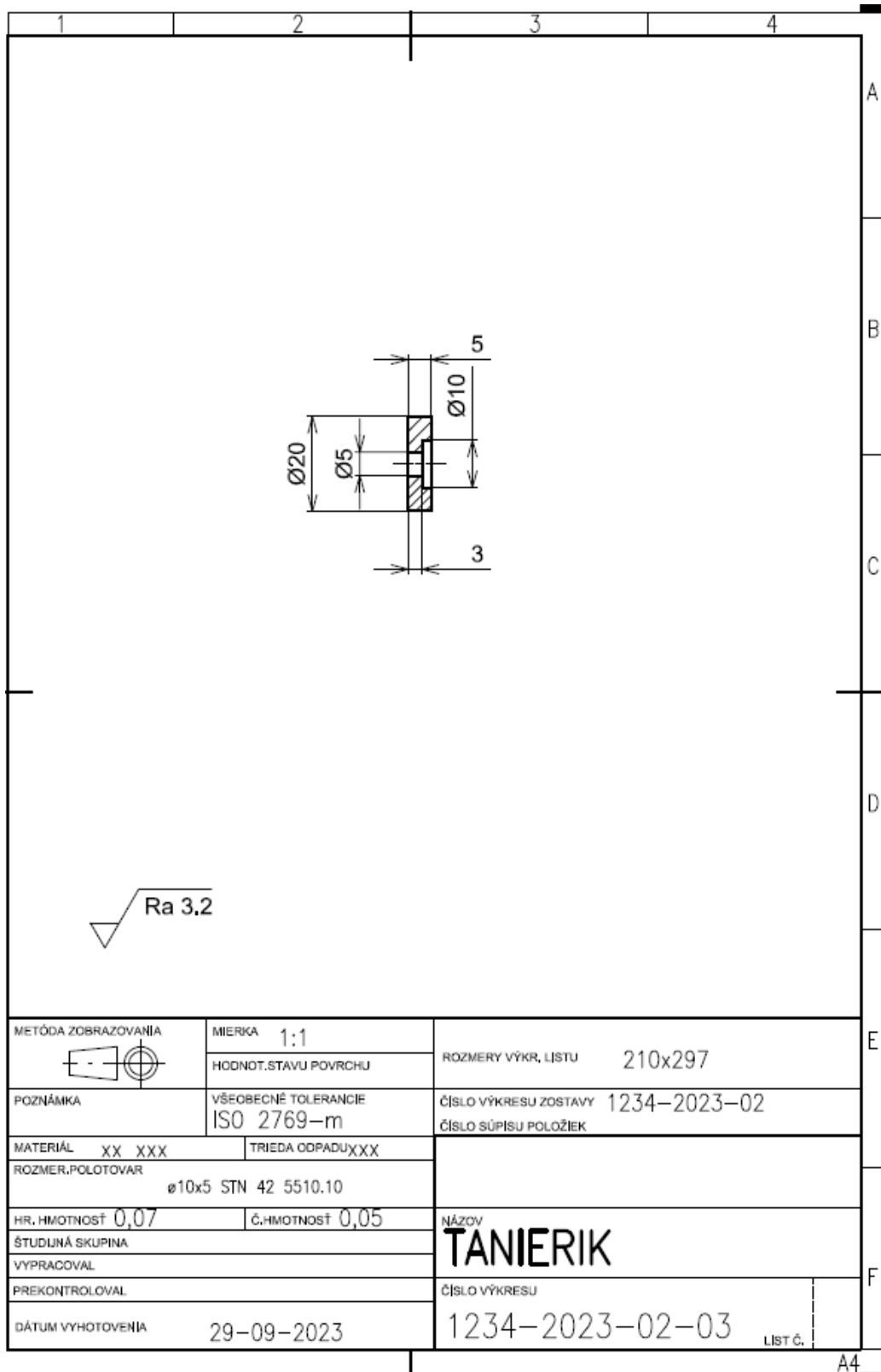
<b>Učebný odbor:</b>	2464 H strojní mechanik
<b>Školský rok:</b>	2023/2024
<b>Názov témy:</b>	VÝROBA SÚČIASTOK A MONTÁŽ DO CELKU - ZVIERKA
<b>Príloha č. 3:</b>	Skrutka - technický výkres 1234-2023-02-02



## JEDNOTNÉ ZADANIE PRAKTICKEJ ČASTI ZÁVEREČNEJ SKÚŠKY - Príloha č. 4 Téma č. 1

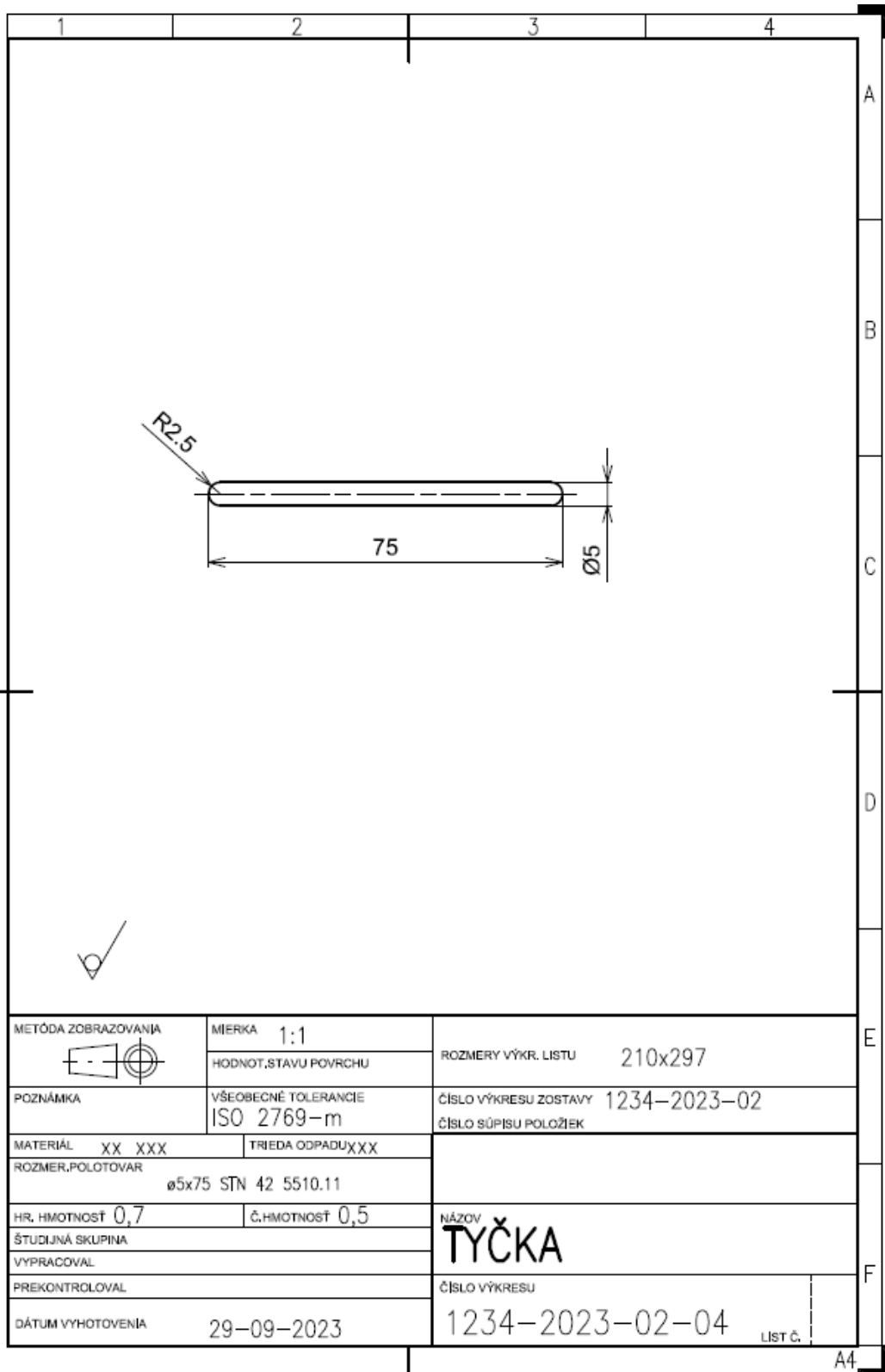
<b>Učebný odbor:</b>	2464 H strojní mechanik
<b>Školský rok:</b>	2023/2024
<b>Názov témy:</b>	VÝROBA SÚČIASTOK A MONTÁŽ DO CELKU - ZVIERKA
<b>Príloha č. 4:</b>	Tanierik - technický výkres 1234-2023-02-03





## JEDNOTNÉ ZADANIE PRAKTICKEJ ČASTI ZÁVEREČNEJ SKÚŠKY - Príloha č. 5 Téma č. 1

<b>Učebný odbor:</b>	2464 H strojní mechanik
<b>Školský rok:</b>	2023/2024
<b>Názov témy:</b>	VÝROBA SÚČIASTOK A MONTÁŽ DO CELKU - ZVIERKA
<b>Príloha č. 5:</b>	Tyčka - technický výkres 1234-2023-02-04



**JEDNOTNÉ ZADANIE PRAKTICKEJ ČASTI ZÁVEREČNEJ SKÚŠKY - Príloha č. 6 Téma č. 1**

<b>Učebný odbor:</b>	2464 H strojní mechanik
<b>Školský rok:</b>	2023/2024
<b>Názov témy:</b>	VÝROBA SÚČIASTOK A MONTÁŽ DO CELKU - ZVIERKA
<b>Označenie prílohy:</b>	Vypracovanie technologického postupu pri výrobe súčiastky
<b>Žiak:</b>	
<b>Dátum:</b>	

PRACOVNÝ POSTUP			
Por. číslo	Postup práce	Nástroj	Meradlo

--	--	--	--

## JEDNOTNÉ ZADANIE PRAKTICKEJ ČASTI ZÁVEREČNEJ SKÚŠKY - Téma č. 2

<b>Učebný odbor:</b>	2464 H strojní mechanik
<b>Školský rok:</b>	2023/2024
<b>Názov témy:</b>	<b>VÝROBA SÚČIASTOK A MONTÁŽ DO CELKU – NOŽOVÝ UHOLNÍK</b>
<b>Zadanie úloh:</b>	<ol style="list-style-type: none"> <li>1. Na základe výkresovej dokumentácie vypracujte technologický postup pri výrobe súčiastky s určením postupnosti strojného a ručného obrábania.</li> <li>2. Zvoľte obrábací stroj, nástroje a pomôcky potrebné na výrobu jednotlivých častí súčiastky.</li> <li>3. Nastavte parametre stroja potrebné na obrábanie /rezná rýchlosť, posuv, hĺbka záberu.../ s ohľadom na optimalizáciu výroby.</li> <li>4. Skontrolujte parametre polotovaru s dôrazom na dodržanie prídavkov na obrábanie.</li> <li>5. Vyroberte a skontrolujte jednotlivé časti pre montáž.</li> <li>6. Zhotovte montážnu zostavu – <b>nožový uholník</b>, podľa výkresovej dokumentácie.</li> <li>7. Pri činnosti sa riadte technickými normami.</li> <li>8. Dodržujte zásady BOZP, PO a hygieny práce, v súlade s environmentálnymi požiadavkami na ochranu životného prostredia.</li> </ol>
<b>Pokyny:</b>	<ul style="list-style-type: none"> <li>- vypíšte zoznam vybraných kovoobrábacích strojov, nástrojov, meradiel a pomôcok potrebných na výrobu a montáž zadanej súčiastky</li> <li>- odovzdajte vyrobenú súčiastku v stanovenom termíne</li> <li>- dodržujte zásady bezpečnosti a ochrany zdravia pri práci, PO a hygieny práce, používajte správne pohyby a úkony pri obsluhu strojov a zariadeniach</li> <li>- pracujte samostatne</li> </ul>
<b>Doba trvania:</b>	7 hodín (420 min.), bez prípravy na skúšku a prestávky
<b>Pri vypracovaní využite:</b>	<ul style="list-style-type: none"> <li>- strojnícke tabuľky</li> <li>- rysovacie pomôcky</li> <li>- kalkulačka</li> <li>- stroje, nástroje, meradlá a pomôcky podľa potreby výroby a montáže</li> </ul>
<b>Príloha zadania:</b>	<ul style="list-style-type: none"> <li>- výkres: <b>nožový uholník</b> - technický výkres: 1234-2023-01, 1234-2023-01-01, 1234-2023-01-02</li> <li>- list pre vypracovanie technologického postupu pri výrobe súčiastky</li> </ul>
<b>Materiálne zabezpečenie:</b>	<ul style="list-style-type: none"> <li>- Plech110X110X8,</li> <li>- Plech 30X110X8,</li> <li>- SkrutkaM4x16 so zapustenou hlavou – 2x</li> </ul>

## PRACOVNÝ HODNOTIACI LIST PRAKTICKEJ ČASTI ZÁVEREČNEJ SKÚŠKY - Téma č. 2

<b>Učebný odbor:</b>	2464 H strojní mechanik			
<b>Školský rok:</b>	2023/2024			
<b>Meno a priezvisko:</b>				
<b>Názov témy:</b>	VÝROBA SÚČIASTOK A MONTÁŽ DO CELKU – NOŽOVÝ UHOLNÍK			
<b>Bodové hodnotenie:</b>	<b>P.č.</b>	<b>Rozmer/mm/iné</b>	<b>Body</b>	
	1.	výrobný postup	40	
	2.	voľba strojov, nástrojov, pomôcok	20	
	3.	voľba meradiel	20	
	<b>Nožový uholník časť - PRÍLOŽNÍK</b>			
	4.	L 105	15	
	5.	L 25	10	
	6.	L 55	15	
	7.	L 25	10	
	8.	Ø4,3– 2x	10	
	9.	90°10		
	<b>Nožový uholník časť – UHOLNÍK</b>			
	10.	L 105	15	
	11.	L 105	15	
	12.	L 25	10	
	13.	L 25	10	
	14.	L 25	10	
	15.	L 55	15	
	16.	L 12 – 2x	25	
	17.	L 26 – 4x	40	
	18.	Ø10H7 – 5x	25	
	19.	90°	10	
	20.	45° - 2x	10	
	21.	M4 – 2x	10	
	22.	Ø6	5	
23.	Vzhľad	15		
24.	BOZP, PO	15		
	<b>Spolu:</b>		<b>380</b>	
<b>Odpočet bodov:</b>	Pozn.: Netolerované rozmery podľa tabuliek sa určujú podľa triedy presnosti stredná.  Za nedodržovanie zásad bezpečnosti a ochrany zdravia pri práci sa strháva až 10% z celkového počtu dosiahnutých bodov v hodnotení.			

<b>Celkové hodnotenie:</b>	<b>Klasifikácia</b>	<b>Hod. krit. /%/</b>	<b>Body</b>
	výborný	90-100	342-380
	chváľitebný	81-89	308-341
	dobrý	65-80	247-307
	dostatočný	45-64	171-246
	nedostatočný	do 44	0-170

<b>Hodnotenie praktickej časti záverečnej skúšky:</b>	Celkový počet bodov: .....
	Výsledná známka: .....
	Podpis hodnotiteľa:.....

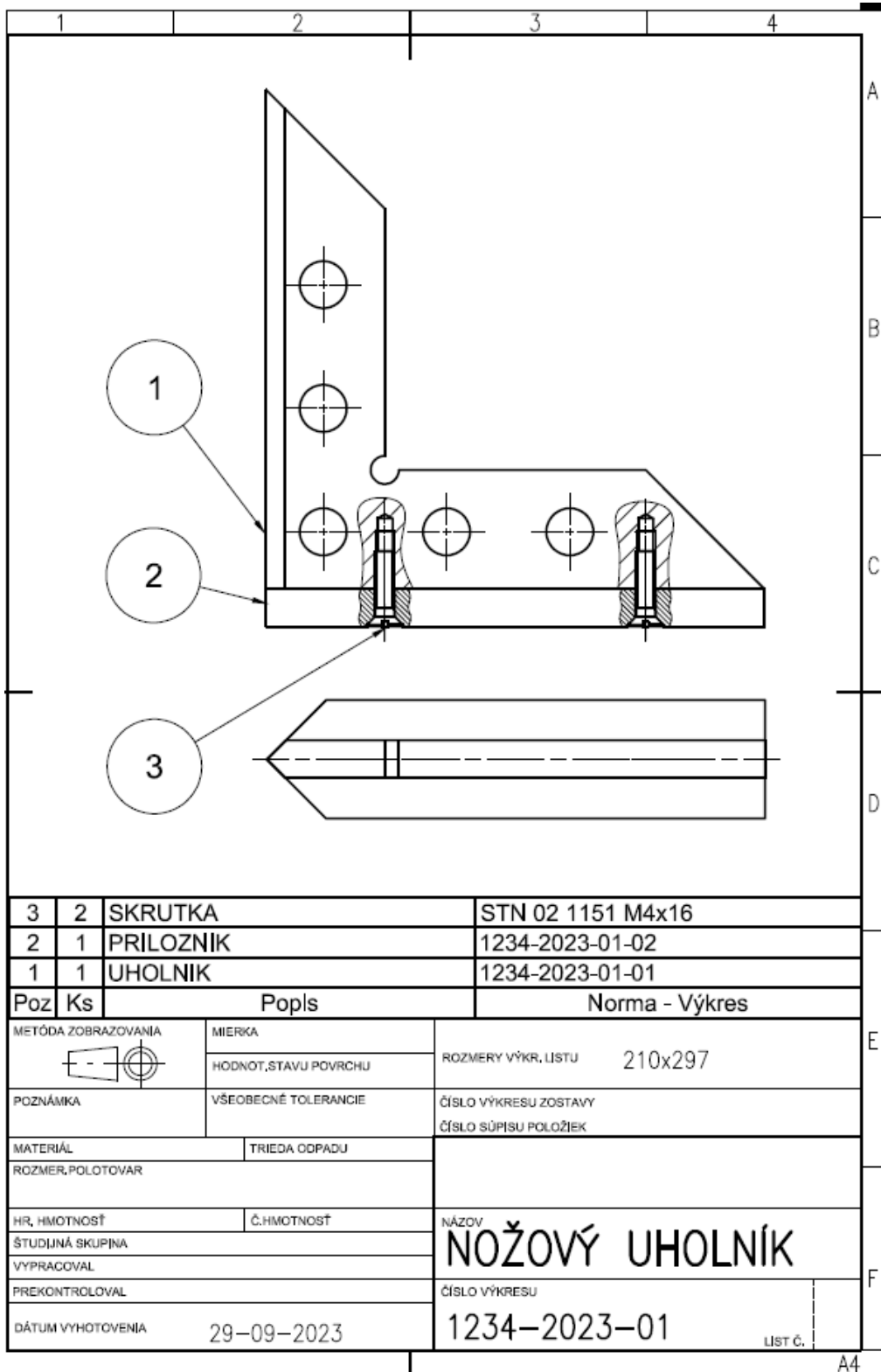


## JEDNOTNÉ ZADANIE PRAKTICKEJ ČASTI ZÁVEREČNEJ SKÚŠKY - Téma č. 2

<b>Učebný odbor:</b>	2464 H strojní mechanik
<b>Školský rok:</b>	2023/2024
<b>Názov témy:</b>	VÝROBA SÚČIASTOK A MONTÁŽ DO CELKU – NOŽOVÝ UHOLNÍK
<b>Príloha č. 1:</b>	Nožový uholník - technický výkres 1234-2023-01
<b>Príloha č. 2:</b>	Uholník - technický výkres 1234-2023-01-01
<b>Príloha č. 3:</b>	Príloženík - technický výkres 1234-2023-01-02
<b>Príloha č. 4:</b>	List pre vypracovanie technologického postupu pri výrobe súčiastky

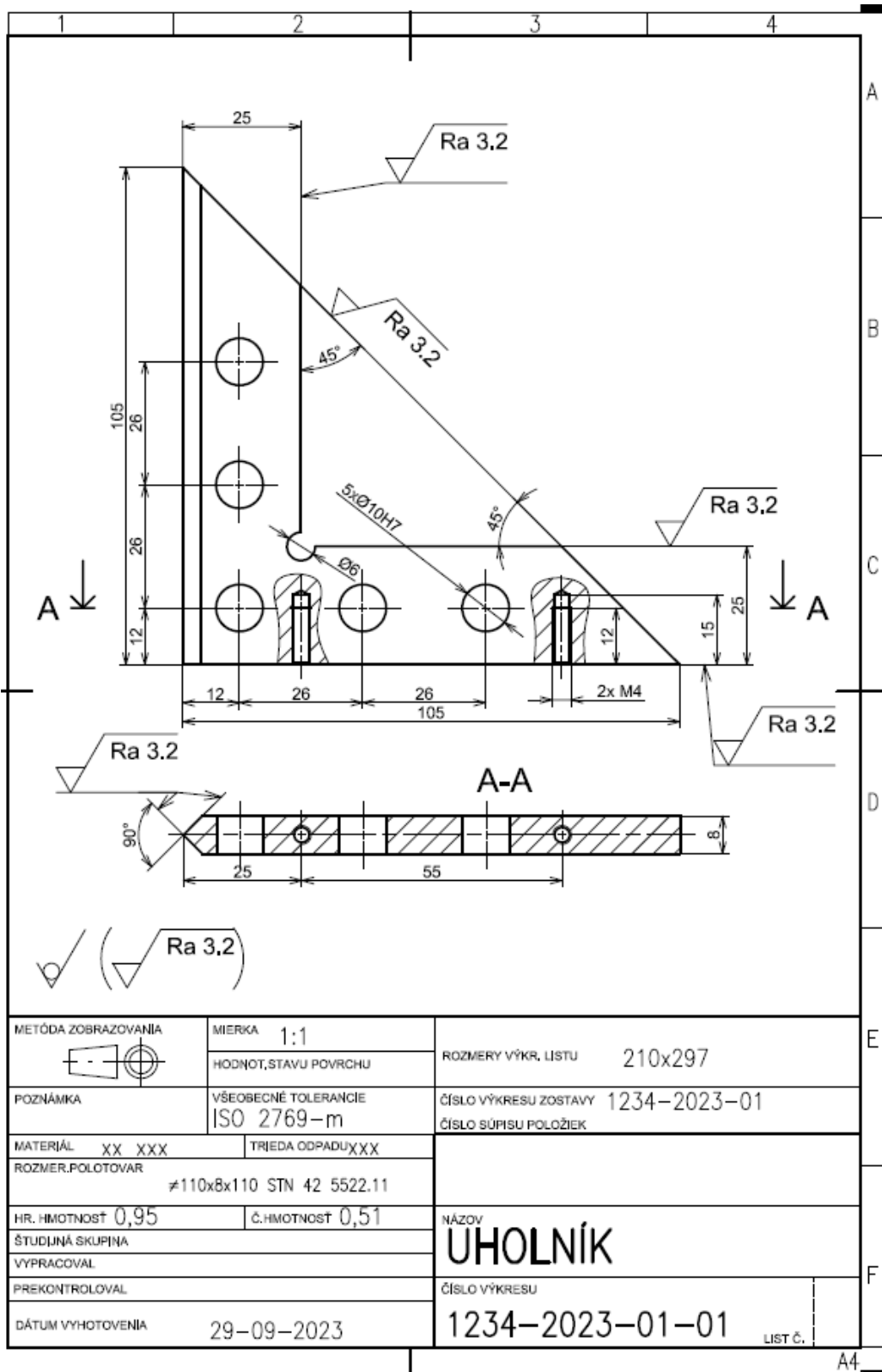
## JEDNOTNÉ ZADANIE PRAKTICKEJ ČASTI ZÁVEREČNEJ SKÚŠKY - Príloha č. 1 Téma č. 2

<b>Učebný odbor:</b>	2464 H strojní mechanik
<b>Školský rok:</b>	2023/2024
<b>Názov témy:</b>	VÝROBA SÚČIASTOK A MONTÁŽ DO CELKU – NOŽOVÝ UHOLNÍK
<b>Označenie prílohy:</b>	Vypracovanie technologického postupu pri výrobe súčiastky
<b>Príloha č. 1:</b>	Nožový uholník - technický výkres 1234-2023-01



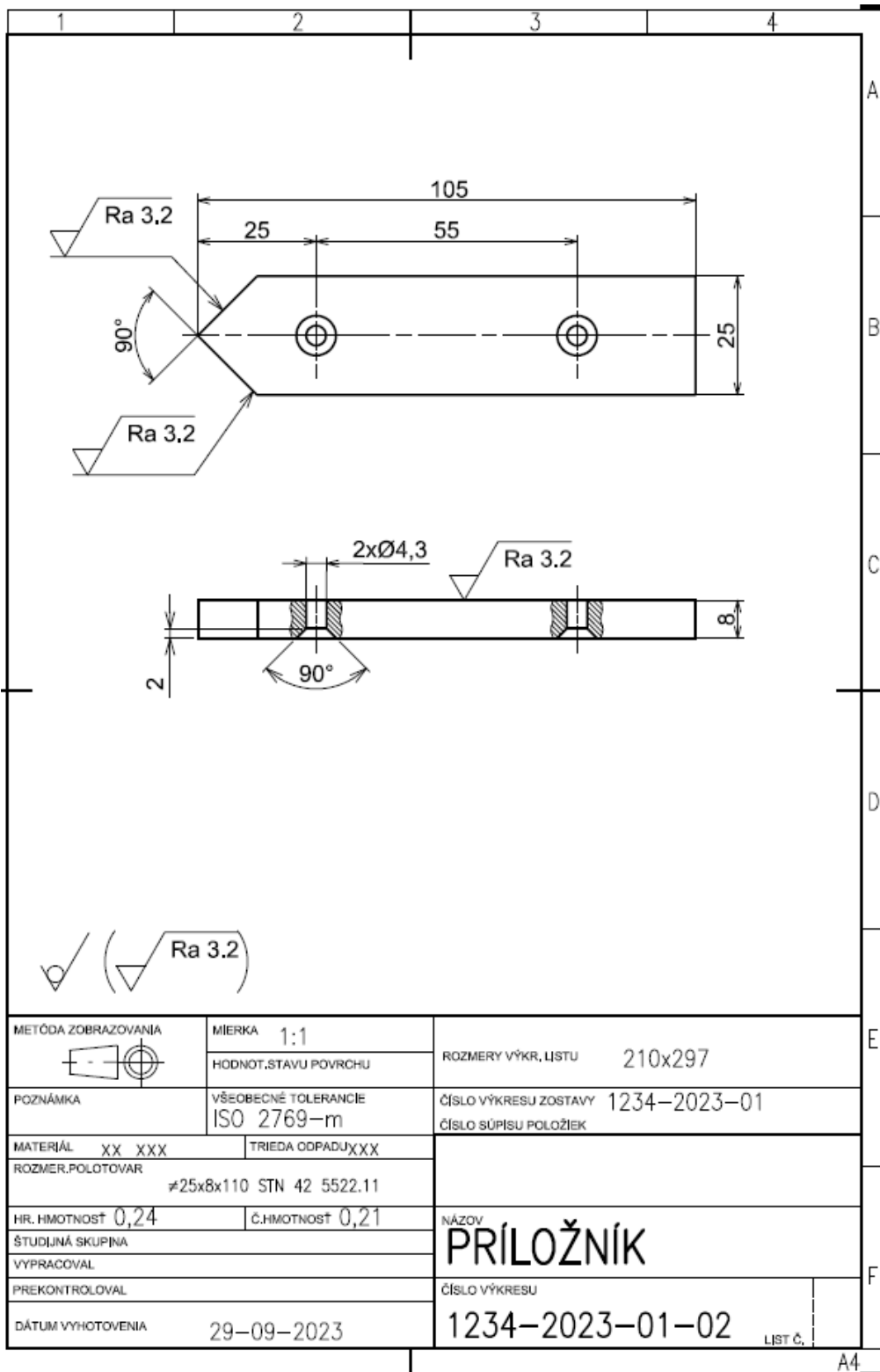
## JEDNOTNÉ ZADANIE PRAKTICKEJ ČASTI ZÁVEREČNEJ SKÚŠKY - Príloha č. 2 Téma č. 2

<b>Učebný odbor:</b>	2464 H strojní mechanik
<b>Školský rok:</b>	2023/2024
<b>Názov témy:</b>	VÝROBA SÚČIASTOK A MONTÁŽ DO CELKU – NOŽOVÝ UHOLNÍK
<b>Označenie prílohy:</b>	Vypracovanie technologického postupu pri výrobe súčiastky
<b>Príloha č. 2:</b>	Uholník - technický výkres 1234-2023-01-01



## JEDNOTNÉ ZADANIE PRAKTICKEJ ČASTI ZÁVEREČNEJ SKÚŠKY - Príloha č. 3 Téma č. 2

<b>Učebný odbor:</b>	2464 H strojní mechanik
<b>Školský rok:</b>	2023/2024
<b>Názov témy:</b>	VÝROBA SÚČIASTOK A MONTÁŽ DO CELKU – NOŽOVÝ UHOLNÍK
<b>Označenie prílohy:</b>	Vypracovanie technologického postupu pri výrobe súčiastky
<b>Príloha č. 3:</b>	Prílohník - technický výkres 1234-2023-01-02



## JEDNOTNÉ ZADANIE PRAKTICKEJ ČASTI ZÁVEREČNEJ SKÚŠKY - Príloha č. 4 Téma č. 2

<b>Učebný odbor:</b>	2464 H strojní mechanik
<b>Školský rok:</b>	2023/2024
<b>Názov témy:</b>	VÝROBA SÚČIASTOK A MONTÁŽ DO CELKU – NOŽOVÝ UHOLNÍK
<b>Označenie prílohy:</b>	Vypracovanie technologického postupu pri výrobe súčiastky
<b>Žiak:</b>	
<b>Dátum:</b>	

### PRACOVNÝ POSTUP

Por. číslo	Postup práce	Nástroj	Meradlo



--	--	--	--

## 2. Teoretická časť záverečnej skúšky

- (1) V teoretickej časti záverečnej skúšky sa overujú vedomosti žiaka vo vyžrebovanej téme.
- (2) Témy na teoretickú časť záverečnej skúšky sú záväzné pre všetky školy v učebnom odbore 2464 H strojný mechanik, strojná mechanika.
- (3) Na teoretickú časť záverečnej skúšky je určených 25 tém.
- (4) Teoretická časť záverečnej skúšky trvá najviac 15 minút. Príprava žiaka na teoretickú časť záverečnej skúšky trvá 15 minút až 30 minút.
- (5) Čas trvania záverečnej skúšky pre žiakov so zdravotným znevýhodnením možno so súhlasom predsedu skúšobnej komisie pre záverečnú skúšku primerane predĺžiť.
- (6) Priebeh teoretickej časti záverečnej skúšky je verejný.

**JEDNOTNÉ ZADANIE TEORETICKEJ ČASTI ZÁVEREČNEJ SKÚŠKY**

<b>Učebný odbor:</b>	2464 H strojní mechanik
<b>Školský rok:</b>	2023/2024
<b>Zoznam tém teoretickej časti záverečnej skúšky:</b>	<p>Téma č. 1: <b>MERANIE A ORYSOVANIE PRI MONTÁŽI</b></p> <p>Téma č. 2: <b>REZANIE KOVOV</b></p> <p>Téma č. 3: <b>PILOVANIE</b></p> <p>Téma č. 4: <b>REZANIE ZÁVITOV</b></p> <p>Téma č. 5: <b>DOKONČOVACIE METÓDY OBRÁBANIA</b></p> <p>Téma č. 6: <b>PRUŽNÉ SPOJE</b></p> <p>Téma č. 7: <b>TECHNOLOGICKÝ POSTUP PRILEPENÍ A SPÁJKOVANÍ</b></p> <p>Téma č. 8: <b>LOŽISKÁ</b></p> <p>Téma č. 9: <b>JEDNOTNÁ SÚSTAVA TOLERANCIÍ A ULOŽENÍ (JSTU)</b></p> <p>Téma č. 10: <b>SÚSTRUŽENIE</b></p> <p>Téma č. 11: <b>FRÉZOVANIE</b></p> <p>Téma č. 12: <b>VŔTANIE</b></p> <p>Téma č. 13: <b>BRÚSENIE</b></p> <p>Téma č. 14: <b>MONTÁŽ POTRUBIA</b></p> <p>Téma č. 15: <b>SKÚŠKY MATERIÁLOV</b></p> <p>Téma č. 16: <b>REMEŇOVÉ A REŤAZOVÉ PREVODY</b></p> <p>Téma č. 17: <b>MONTÁŽ OZUBENÝCH PREVODOV</b></p> <p>Téma č. 18: <b>MONTÁŽ KLUKOVÝCH, SKRUTKOVÝCH A VÝSTREDNÍKOVÝCH MECHANIZMOV</b></p> <p>Téma č. 19: <b>MONTÁŽ A DEMONTÁŽ NITOVÝCH SPOJOV</b></p> <p>Téma č. 20: <b>MONTÁŽ, MONTÁŽNE PRVKY A FORMY MONTÁŽE</b></p> <p>Téma č. 21: <b>TECHNOLÓGIA ZVÁRANIA PLAMEŇOM</b></p> <p>Téma č. 22: <b>KOVANIE</b></p> <p>Téma č. 23: <b>SEKANIE, PREBÍJANIE A OHÝBANIE</b></p> <p>Téma č. 24: <b>TECHNOLÓGIA ZVÁRANIA ELEKTRICKÝM OBLÚKOM</b></p> <p>Téma č. 25: <b>OPRAVY A ÚDRŽBA STROJOV A ZARIADENÍ</b></p>

## JEDNOTNÉ ZADANIE TEORETICKEJ ČASTI ZÁVEREČNEJ SKÚŠKY – Téma č. 1

<b>Učebný odbor:</b>	2464 H strojní mechanik
<b>Školský rok:</b>	2023/2024
<b>Názov témy:</b>	<b>Téma č. 1: MERANIE A ORYSOVANIE PRI MONTÁŽI</b>
<b>Zadanie:</b>	<ul style="list-style-type: none"><li>- Popíšte druhy orysovania</li><li>- Vymenujte náradie a pomôcky pri orysovaní</li><li>- Popíšte jednotlivé druhy ručných meradiel</li><li>- Charakterizujte význam merania a kontroly pri montáži</li><li>- Vysvetlite pojem drsnosť povrchu</li><li>- Vysvetlite pojmy práca, povolanie, zamestnanie</li></ul>
<b>Učebné pomôcky:</b>	Strojnícke tabuľky, názorné pomôcky, obrazová príloha

## JEDNOTNÉ ZADANIE TEORETICKEJ ČASTI ZÁVEREČNEJ SKÚŠKY – Téma č. 2

<b>Učebný odbor:</b>	2464 H strojný mechanik
<b>Školský rok:</b>	2023/2024
<b>Názov témy:</b>	<b>Téma č. 2: REZANIE KOVOV</b>
<b>Zadanie:</b>	<ul style="list-style-type: none"><li>- Vysvetlite princíp rezania</li><li>- Popíšte základné časti ručnej píly a jej ozubenie</li><li>- Charakterizujte spôsoby upínania obrobkov pri rezaní</li><li>- Popíšte technológiu ručného rezania</li><li>- Vysvetlite postup pri rezaní rúrok</li><li>- Vysvetlite pojmy zamestnanec, zamestnávateľ, fyzická a právnická osoba</li></ul>
<b>Učebné pomôcky:</b>	Strojnícke tabuľky, názorné pomôcky, obrazová príloha

## JEDNOTNÉ ZADANIE TEORETICKEJ ČASTI ZÁVEREČNEJ SKÚŠKY – Téma č. 3

<b>Učebný odbor:</b>	2464 H strojný mechanik
<b>Školský rok:</b>	2023/2024
<b>Názov témy:</b>	<b>Téma č. 3: PILOVANIE</b>
<b>Zadanie:</b>	<ul style="list-style-type: none"><li>- Popíšte hlavné časti pilníka a jeho seky</li><li>- Uveďte rozdelenie pilníkov a ich použitie</li><li>- Charakterizujte zásady pilovania a upínanie obrobkov pri pilovaní</li><li>- Popíšte pilovanie plôch zvierajúcich uhol a obťahovanie</li><li>- Popíšte postup pri pilovaní vonkajších a vnútorných valcových plôch</li><li>- Uveďte príklady využitia pilovania pri montáži</li><li>- Vymenujte svoje zdravotné, osobnostné a kvalifikačné predpoklady pre výkon svojho povolania (motivačný list)</li></ul>
<b>Učebné pomôcky:</b>	Strojnícke tabuľky, názorné pomôcky, obrazová príloha

## JEDNOTNÉ ZADANIE TEORETICKEJ ČASTI ZÁVEREČNEJ SKÚŠKY – Téma č. 4

<b>Učebný odbor:</b>	2464 H strojní mechanik
<b>Školský rok:</b>	2023/2024
<b>Názov témy:</b>	<b>Téma č. 4: REZANIE ZÁVITOV</b>
<b>Zadanie:</b>	<ul style="list-style-type: none"><li>- Popíšte závitorezné nástroje</li><li>- Charakterizujte ručné rezanie závitov</li><li>- Vymenujte spôsoby merania závitov</li><li>- Uveďte druhy závitov, ich označenie a použitie</li><li>- Rozdeľte skrutky, matice a vysvetlite použitie podložiek</li><li>- Popíšte montáž skrutkových spojov</li><li>- Vysvetlite kreslenie a kótovanie vonkajších a vnútorných závitov</li><li>- Opíšte druhy pracovných pomerov</li></ul>
<b>Učebné pomôcky:</b>	Strojnícke tabuľky, názorné pomôcky, obrazová príloha

## JEDNOTNÉ ZADANIE TEORETICKEJ ČASTI ZÁVEREČNEJ SKÚŠKY – Téma č. 5

<b>Učebný odbor:</b>	2464 H strojný mechanik
<b>Školský rok:</b>	2023/2024
<b>Názov témy:</b>	<b>Téma č. 5: DOKONČOVACIE METÓDY OBRÁBANIA</b>
<b>Zadanie:</b>	<ul style="list-style-type: none"><li>- Vysvetlite význam využitia dokončovacích metód obrábania pre montáž</li><li>- Popíšte postup pri superfinišovaní a jeho použitie</li><li>- Charakterizujte presné pilovanie a zlícovanie</li><li>- Vysvetlite postup pri zaškrabávaní</li><li>- Popíšte postup pri ručnom lapovaní</li><li>- Popíšte postup zabrusovania</li><li>- Charakterizujte základné pojmy jednotnej sústavy tolerancií a uloženia</li><li>- Uveďte príklady zapisovania medzných odchýlok dĺžkových rozmerov na výkresoch</li><li>- Popíšte náležitosti pracovnej zmluvy</li></ul>
<b>Učebné pomôcky:</b>	Strojnícke tabuľky, názorné pomôcky, obrazová príloha



## JEDNOTNÉ ZADANIE TEORETICKEJ ČASTI ZÁVEREČNEJ SKÚŠKY – Téma č. 6

<b>Učebný odbor:</b>	2464 H strojný mechanik
<b>Školský rok:</b>	2023/2024
<b>Názov témy:</b>	<b>Téma č. 6: PRUŽNÉ SPOJE</b>
<b>Zadanie:</b>	<ul style="list-style-type: none"><li>- Vymenuj druhy pružín</li><li>- Vysvetli využitie pružných strojov</li><li>- Popíšte spôsoby navíjania pružín</li><li>- Popíšte spôsoby merania pružín</li><li>- Vysvetlite z akého materiálu sa vyrábajú pružiny a tepelné spracovanie pružín</li><li>- Vysvetlite základné ekonomické otázky a princípy trhového mechanizmu</li></ul>
<b>Učebné pomôcky:</b>	Strojnícke tabuľky, názorné pomôcky, obrazová príloha

## JEDNOTNÉ ZADANIE TEORETICKEJ ČASTI ZÁVEREČNEJ SKÚŠKY – Téma č. 7

<b>Učebný odbor:</b>	2464 H strojný mechanik
<b>Školský rok:</b>	2023/2024
<b>Názov témy:</b>	<b>Téma č. 7: TECHNOLOGICKÝ POSTUP PRI LEPENÍ A SPÁJKOVANÍ</b>
<b>Zadanie:</b>	<ul style="list-style-type: none"><li>- Charakterizujte použitie, výhody a nevýhody lepených spojov</li><li>- Uveďte rozdelenie a vlastnosti lepidiel</li><li>- Popíšte úpravu stykových plôch pri lepení</li><li>- Popíšte technologický postup pri lepení</li><li>- Charakterizujte použitie spájkovaných spojov</li><li>- Uveďte rozdelenie a vlastnosti spájok</li><li>- Popíšte mäkké a tvrdé spájkovanie</li><li>- Popíšte spôsoby ukončenia pracovného pomeru</li></ul>
<b>Učebné pomôcky:</b>	Strojnícke tabuľky, názorné pomôcky, obrazová príloha

## JEDNOTNÉ ZADANIE TEORETICKEJ ČASTI ZÁVEREČNEJ SKÚŠKY – Téma č. 8

<b>Učebný odbor:</b>	2464 H strojný mechanik
<b>Školský rok:</b>	2023/2024
<b>Názov témy:</b>	<b>Téma č. 8: LOŽISKÁ</b>
<b>Zadanie:</b>	<ul style="list-style-type: none"><li>- Charakterizujte druhy a použitie ložísk a zadefinujte ložisko</li><li>- Charakterizujte a rozdeľte valivé ložiská</li><li>- Charakterizujte a rozdeľte klznú ložiská</li><li>- Uveďte konštrukciu klzných ložísk</li><li>- Uveďte konštrukciu valivých ložísk</li><li>- Popíšte mazanie a tesnenie ložísk</li><li>- Popíšte montáž klzných ložísk</li><li>- Popíšte montáž valivých ložísk</li><li>- Analyzujte výhody skúšobnej doby z pohľadu zamestnanca a zamestnávateľa</li></ul>
<b>Učebné pomôcky:</b>	Strojnícke tabuľky, názorné pomôcky, obrazová príloha

## JEDNOTNÉ ZADANIE TEORETICKEJ ČASTI ZÁVEREČNEJ SKÚŠKY – Téma č. 9

<b>Učebný odbor:</b>	2464 H strojný mechanik
<b>Školský rok:</b>	2023/2024
<b>Názov témy:</b>	<b>Téma č. 9: JEDNOTNÁ SÚSTAVA TOLERANCIÍ A ULOŽENÍ (JSTU)</b>
<b>Zadanie:</b>	<ul style="list-style-type: none"><li>- Vysvetlite význam JSTU v praxi</li><li>- Uveďte príklady využitia JSTU pri montáži</li><li>- Popíšte základné pojmy JSTÚ</li><li>- U tolerovaného rozmeru <math>\varnothing 40\text{ H}8</math> určte: ES, EI, HMR, DMR, IT<sub>d</sub>,</li><li>- Charakterizujte mzdu a minimálnu mzdu</li></ul>
<b>Učebné pomôcky:</b>	Strojnícke tabuľky, názorné pomôcky, obrazová príloha

## JEDNOTNÉ ZADANIE TEORETICKEJ ČASTI ZÁVEREČNEJ SKÚŠKY – Téma č. 10

<b>Učebný odbor:</b>	2464 H strojný mechanik
<b>Školský rok:</b>	2023/2024
<b>Názov témy:</b>	<b>Téma č. 10: SÚSTRUŽENIE</b>
<b>Zadanie:</b>	<ul style="list-style-type: none"><li>- Charakterizujte sústruženie a rezné podmienky pri sústružení</li><li>- Popíšte pohyby a nástroje pri sústružení</li><li>- Uvedte, aké konvenčné sústružnícke nože sa najčastejšie používajú</li><li>- Vymenujte základné sústružnícke práce</li><li>- Vymenujte druhy sústruhov a popíšte ich hlavné časti</li><li>- Vysvetlite pojem mzda (hrubá, čistá)</li></ul>
<b>Učebné pomôcky:</b>	Strojnícke tabuľky, názorné pomôcky, obrazová príloha

## JEDNOTNÉ ZADANIE TEORETICKEJ ČASTI ZÁVEREČNEJ SKÚŠKY – Téma č. 11

<b>Učebný odbor:</b>	2464 H strojní mechanik
<b>Školský rok:</b>	2023/2024
<b>Názov témy:</b>	<b>Téma č. 11: FRÉZOVANIE</b>
<b>Zadanie:</b>	<ul style="list-style-type: none"><li>- Charakterizujte frézovanie</li><li>- Popíšte pohyby pri frézovaní a jednotlivé druhy fréz</li><li>- Popíšte upínanie nástrojov a obrobkov pri frézovaní</li><li>- Charakterizujte základné frézovacie práce</li><li>- Opíšte zásady prípravy na pracovný pohovor</li></ul>
<b>Učebné pomôcky:</b>	Strojnícke tabuľky, názorné pomôcky, obrazová príloha

## JEDNOTNÉ ZADANIE TEORETICKEJ ČASTI ZÁVEREČNEJ SKÚŠKY – Téma č. 12

<b>Učebný odbor:</b>	2464 H strojní mechanik
<b>Školský rok:</b>	2023/2024
<b>Názov témy:</b>	<b>Téma č. 12: VŔTANIE</b>
<b>Zadanie:</b>	<ul style="list-style-type: none"><li>- Zadefinujte vŕtanie</li><li>- Vymenujte druhy vrtákov a ich použitie</li><li>- Popíšte pohyby nástroja a voľbu rezných podmienok pri vŕtacích operáciách</li><li>- Vysvetlite upínanie nástrojov a obrobkov pri vŕtacích operáciách</li><li>- Popíšte stroje a práce vykonávané na vŕtačkách</li><li>- Charakterizujte nástroje a význam vyhrubovania, vystružovania a zahlbovania</li><li>- Popíšte písomné doklady, potrebné pri uchádzaní o zamestnanie</li></ul>
<b>Učebné pomôcky:</b>	Strojnicke tabuľky, názorné pomôcky, obrazová príloha

## JEDNOTNÉ ZADANIE TEORETICKEJ ČASTI ZÁVEREČNEJ SKÚŠKY – Téma č. 13

<b>Učebný odbor:</b>	2464 H strojný mechanik
<b>Školský rok:</b>	2023/2024
<b>Názov témy:</b>	<b>Téma č. 13: BRÚSENIE</b>
<b>Zadanie:</b>	<ul style="list-style-type: none"><li>- Definujte brúsenie</li><li>- Popíšte pohyby a nástroje pri brúsení</li><li>- Vymenujte druhy brúsnych kotúčov</li><li>- Charakterizujte upínanie nástrojov a obrobkov pri brúsení</li><li>- Vymenujte základné práce pri brúsení</li><li>- Uveďte príklady využitia brúsenia a zabrusovania pri montáži</li><li>- Uveďte vzťah práce a osobného príjmu</li></ul>
<b>Učebné pomôcky:</b>	Strojnícke tabuľky, názorné pomôcky, obrazová príloha



## JEDNOTNÉ ZADANIE TEORETICKEJ ČASTI ZÁVEREČNEJ SKÚŠKY – Téma č. 14

<b>Učebný odbor:</b>	2464 H strojný mechanik
<b>Školský rok:</b>	2023/2024
<b>Názov témy:</b>	<b>Téma č. 14: MONTÁŽ POTRUBIA</b>
<b>Zadanie:</b>	<ul style="list-style-type: none"><li>- Vymenujte hlavné a doplňujúce časti potrubia</li><li>- Popíšte montáž spojov potrubia</li><li>- Popíšte montáž armatúr potrubia</li><li>- Charakterizujte spôsoby izolácie, ochrany a uloženia potrubia</li><li>- Vysvetlite pojem dilatácia a spôsoby jej eliminácie</li><li>- Uveďte úlohy Národnej banky SR</li></ul>
<b>Učebné pomôcky:</b>	Strojnícke tabuľky, názorné pomôcky, obrazová príloha

## JEDNOTNÉ ZADANIE TEORETICKEJ ČASTI ZÁVEREČNEJ SKÚŠKY – Téma č. 15

<b>Učebný odbor:</b>	2464 H strojní mechanik
<b>Školský rok:</b>	2023/2024
<b>Názov témy:</b>	<b>Téma č. 15: SKÚŠKY MATERIÁLOV</b>
<b>Zadanie:</b>	<ul style="list-style-type: none"><li>- Uveďte význam skúšok</li><li>- Vymenujte druhy skúšok</li><li>- Popíšte statickú skúšku na ťah</li><li>- Popíšte skúšky tvrdosti</li><li>- Popíšte skúšku vrubovej húževnatosti</li><li>- Popíšte skúšky zvariteľnosti</li><li>- Charakterizujte živnosť</li></ul>
<b>Učebné pomôcky:</b>	Strojnícke tabuľky, názorné pomôcky, obrazová príloha

## JEDNOTNÉ ZADANIE TEORETICKEJ ČASTI ZÁVEREČNEJ SKÚŠKY – Téma č. 16

<b>Učebný odbor:</b>	2464 H strojní mechanik
<b>Školský rok:</b>	2023/2024
<b>Názov témy:</b>	<b>Téma č. 16: REMEŇOVÉ A REŤAZOVÉ PREVODY</b>
<b>Zadanie:</b>	<ul style="list-style-type: none"><li>- Charakterizujte význam a druhy remeňových prevodov</li><li>- Popíšte využitie remeňových prevodov</li><li>- Vysvetlite montáž a údržbu remeňových prevodov</li><li>- Popíšte reťazové prevody a popíšte druhy reťazových prevodov</li><li>- Vysvetlite montáž a údržbu reťazových prevodov</li><li>- Popíšte podmienky na prevádzkovanie živností</li></ul>
<b>Učebné pomôcky:</b>	Strojnícke tabuľky, názorné pomôcky, obrazová príloha

## JEDNOTNÉ ZADANIE TEORETICKEJ ČASTI ZÁVEREČNEJ SKÚŠKY – Téma č. 17

<b>Učebný odbor:</b>	2464 H strojní mechanik
<b>Školský rok:</b>	2023/2024
<b>Názov témy:</b>	<b>Téma č. 17: MONTÁŽ OZUBENÝCH PREVODOV</b>
<b>Zadanie:</b>	<ul style="list-style-type: none"><li>- Zadefinujte priame prevody, vymenujte ich</li><li>- Vymenujte druhy ozubených súkolesí</li><li>- Popíšte základné názvoslovie ozubenia</li><li>- Vysvetlite význam, druhy ozubených prevodov a ich výhody a nevýhody</li><li>- Vymenujte vlastnosti ozubených prevodov</li><li>- Popíšte montáž ozubených prevodov</li><li>- Popíšte obsah podnikateľského zámeru</li></ul>
<b>Učebné pomôcky:</b>	Strojnícke tabuľky, názorné pomôcky, obrazová príloha

## JEDNOTNÉ ZADANIE TEORETICKEJ ČASTI ZÁVEREČNEJ SKÚŠKY – Téma č. 18

<b>Učebný odbor:</b>	2464 H strojní mechanik
<b>Školský rok:</b>	2023/2024
<b>Názov témy:</b>	<b>Téma č. 18: MONTÁŽ KLUKOVÝCH, SKRUTKOVÝCH A VÝSTREDNÍKOVÝCH MECHANIZMOV</b>
<b>Zadanie:</b>	<ul style="list-style-type: none"><li>- Charakterizujte časti a použitie skráteneho a úplného kľukového mecha- nizmu</li><li>- Popíšte montáž úplného kľukového mechanizmu</li><li>- Charakterizujte hlavné časti a použitie skrutkových mechanizmov</li><li>- Popíšte montáž skrutkových mechanizmov</li><li>- Charakterizujte hlavné časti a použitie výstredníkových mechanizmov</li><li>- Popíšte montáž výstredníkových mechanizmov</li><li>- Charakterizujte platobné karty</li></ul>
<b>Učebné pomôcky:</b>	Strojnícke tabuľky, názorné pomôcky, obrazová príloha

## JEDNOTNÉ ZADANIE TEORETICKEJ ČASTI ZÁVEREČNEJ SKÚŠKY – Téma č. 19

<b>Učebný odbor:</b>	2464 H strojní mechanik
<b>Školský rok:</b>	2023/2024
<b>Názov témy:</b>	<b>Téma č. 19: MONTÁŽ A DEMONTÁŽ NITOVÝCH SPOJOV</b>
<b>Zadanie:</b>	<ul style="list-style-type: none"><li>- Charakterizujte význam, výhody a nevýhody nitových spojov</li><li>- Uveďte druhy nitov</li><li>- Charakterizujte priame a nepriame nitovanie</li><li>- Popíšte montáž a demontáž nitových spojov</li><li>- Vymenujte možnosti vzniku pracovného pomeru</li></ul>
<b>Učebné pomôcky:</b>	Strojnícke tabuľky, názorné pomôcky, obrazová príloha

## JEDNOTNÉ ZADANIE TEORETICKEJ ČASTI ZÁVEREČNEJ SKÚŠKY – Téma č. 20

<b>Učebný odbor:</b>	2464 H strojný mechanik
<b>Školský rok:</b>	2023/2024
<b>Názov témy:</b>	<b>Téma č. 20: MONTÁŽ, MONTÁŽNE PRVKY A FORMY MONTÁŽE</b>
<b>Zadanie:</b>	<ul style="list-style-type: none"><li>- Vysvetlite pojem montáž, demontáž a montážne prvky</li><li>- Charakterizujte druhy montáže</li><li>- Vysvetlite formy montáže</li><li>- Popíšte technologické podklady pre montáž</li><li>- Zadefinujte, v čom spočíva mechanizácia a automatizácia montáže</li><li>- Popíšte pozitívne a negatívne prvky reklamy</li></ul>
<b>Učebné pomôcky:</b>	Strojnícke tabuľky, názorné pomôcky, obrazová príloha

## JEDNOTNÉ ZADANIE TEORETICKEJ ČASTI ZÁVEREČNEJ SKÚŠKY – Téma č. 21

<b>Učebný odbor:</b>	2464 H strojný mechanik
<b>Školský rok:</b>	2023/2024
<b>Názov témy:</b>	<b>Téma č. 21: TECHNOLÓGIA ZVÁRANIA PLAMEŇOM</b>
<b>Zadanie:</b>	<ul style="list-style-type: none"><li>- Uveďte základné pojmy a spôsoby zvárania</li><li>- Charakterizujte zariadenia, spôsoby, polohy a druhy plameňa pri zváraní plameňom</li><li>- Vymenujte výstroj zvárača</li><li>- Popíšte príčiny spätného šľahnutia a zhasínania plameňa</li><li>- Uveďte príklady využitia zvárania pri montáži</li><li>- Vysvetlite bezhotovostný styk (ebank, smartbank)</li></ul>
<b>Učebné pomôcky:</b>	Strojnícke tabuľky, názorné pomôcky, obrazová príloha



## JEDNOTNÉ ZADANIE TEORETICKEJ ČASTI ZÁVEREČNEJ SKÚŠKY – Téma č. 22

<b>Učebný odbor:</b>	2464 H strojný mechanik
<b>Školský rok:</b>	2023/2024
<b>Názov témy:</b>	<b>Téma č. 22: KOVANIE</b>
<b>Zadanie:</b>	<ul style="list-style-type: none"><li>- Vysvetlite význam kovania</li><li>- Charakterizujte spôsoby kovania</li><li>- Vymenujte náradie a nástroje pri kovaní</li><li>- Charakterizujte operácie ručného kovania materiálov</li><li>- Popíšte postup pri zápusťkovom kovaní</li><li>- Vymenujte spôsoby tepelného spracovania materiálov</li><li>- Uvedte príklady spotrebných úverov</li></ul>
<b>Učebné pomôcky:</b>	Strojnícke tabuľky, názorné pomôcky, obrazová príloha

## JEDNOTNÉ ZADANIE TEORETICKEJ ČASTI ZÁVEREČNEJ SKÚŠKY – Téma č. 23

<b>Učebný odbor:</b>	2464 H strojní mechanik
<b>Školský rok:</b>	2023/2024
<b>Názov témy:</b>	<b>Téma č. 23: SEKANIE, PREBÍJANIE A OHÝBANIE</b>
<b>Zadanie:</b>	<ul style="list-style-type: none"><li>- Vysvetlite význam sekania, prebíjania a ohýbania</li><li>- Vymenujte nástroje a technologický postup pri sekaní</li><li>- Popíšte nástroje a technologický postup pri prebíjaní</li><li>- Popíšte nástroje a technologický postup pri ohýbaní</li><li>- Vysvetlite rozdiel medzi bankovými a nebankovými subjektami</li></ul>
<b>Učebné pomôcky:</b>	Strojnícke tabuľky, názorné pomôcky, obrazová príloha

## JEDNOTNÉ ZADANIE TEORETICKEJ ČASTI ZÁVEREČNEJ SKÚŠKY – Téma č. 24

<b>Učebný odbor:</b>	2464 H strojní mechanik
<b>Školský rok:</b>	2023/2024
<b>Názov témy:</b>	<b>Téma č. 24: TECHNOLOGIA ZVÁRANIA ELEKTRICKÝM OBLÚKOM</b>
<b>Zadanie:</b>	<ul style="list-style-type: none"><li>- Uveďte charakteristiku a spôsoby zvárania elektrickým oblúkom</li><li>- Popíšte zariadenia pri zváraní elektrickým oblúkom</li><li>- Zadefinujte spôsoby zvárania elektrickým oblúkom</li><li>- Vymenujte výstroj zvárača</li><li>- Popíšte skúšky zvariteľnosti</li><li>- Popíšte typy poistenia motorových vozidiel</li></ul>
<b>Učebné pomôcky:</b>	Strojnícke tabuľky, názorné pomôcky, obrazová príloha

## JEDNOTNÉ ZADANIE TEORETICKEJ ČASTI ZÁVEREČNEJ SKÚŠKY – Téma č. 25

<b>Učebný odbor:</b>	2464 H strojní mechanik
<b>Školský rok:</b>	2023/2024
<b>Názov témy:</b>	<b>Téma č. 25: OPRAVY A ÚDRŽBA STROJOV A ZARIADENÍ</b>
<b>Zadanie:</b>	<ul style="list-style-type: none"><li>- Popíšte jednotlivé druhy opráv</li><li>- Uveďte príklady na malé a stredné opravy strojov a zariadení</li><li>- Popíšte postup prác pri generálnej oprave stroja</li><li>- Vysvetlite pojem opravárenský servis</li><li>- Charakterizujte preventívnu a nápravnú údržbu</li><li>- Vysvetlite rozdiely medzi tradičnou a totálne produktívnou údržbou</li><li>- Charakterizujte zdravotné, sociálne a dôchodkové poistenie</li></ul>
<b>Učebné pomôcky:</b>	Strojnícke tabuľky, názorné pomôcky, obrazová príloha