

JEDNOTNÉ ZADANIE ZÁVEREČNEJ SKÚŠKY PRE ŠKOLSKÝ ROK 2023/2024

Učebný odbor: 2423 H nástrojár

Asociácia priemyselných zväzov a dopravy (APZD) ako profesijná organizácia a Slovenská obchodná a priemyselná komora (SOPK) ako stavovská organizácia podľa § 28 ods. 2 písm. c) zákona č. 61/2015 Z. z. o odbornom vzdelávaní a príprave v znení neskorších predpisov **vydáva jednotné zadania pre záverečné skúšky v učebnom odbore 2423 H nástrojár**, ktoré sú spracované v súlade s § 18 a § 19 vyhlášky č. 224/2022 Z. z. o strednej škole.

Jednotné zadanie záverečnej skúšky obsahuje:

- Jednotné zadanie pre praktickú časť záverečnej skúšky
- Jednotné zadanie pre teoretickú časť záverečnej skúšky

Kontaktná osoba v APZD		
Meno a priezvisko	Pracovné zaradenie	Kontakt
Mgr. Dominika Kravecová 	špecialista na odborné vzdelávanie	kravecova@apzd.sk

Kontaktná osoba v SOPK		
Meno a priezvisko	Pracovné zaradenie	Kontakt
Ing. Viliam Gonda 	riaditeľ útvaru	viliam.gonda@sopk.sk

1. Praktická časť záverečnej skúšky

- (1) V praktickej časti záverečnej skúšky sa overujú zručnosti a schopnosti žiaka v určenej téme.
- (2) Žiak v praktickej časti skúšky preukazuje, že je spôsobilý pracovnú úlohu analyzovať, zaobstaráť si informácie, vyhodnotiť a aplikovať vhodný postup spracovania úloh. Určuje si čiastkové úlohy a zostavuje podklady k spracovaniu úlohy. Žiak preukazuje schopnosť zdokumentovať a otestovať funkčnosť a bezpečnosť produktu. Žiak počas celého procesu dodržiava technické normy a pravidlá BOZP. Poslednou fázou je odovzdanie výsledkov práce, poskytovanie odborných informácií, môže zostavovať preberací protokol, zhodnotenie a zdokumentovanie výsledkov práce.
- (3) Organizácia praktickej časti záverečnej skúšky:
 - Téma praktickej časti záverečnej skúšky je komplexného charakteru so zameraním „**výroba súčiastok a montáž do celku**“.
 - Skúška trvá 6 hodín (1h = 60 min). Na začiatku skúšky je čas určený na prípravu pracoviska a v priebehu skúšky je prestávka. Rozsah času na prípravu a rozsah prestávky určí škola v organizačných pokynoch záverečnej skúšky. Rozsah prípravy a prestávky sa nezapočítava do celkovej dĺžky skúšky.
 - Čas trvania záverečnej skúšky pre žiakov so zdravotným znevýhodnením možno so súhlasom predsedu skúšobnej komisie pre záverečnú skúšku primerane predĺžiť.
 - Praktická časť záverečnej skúšky sa vykonáva ako individuálna.
 - Ak sa praktická časť záverečnej skúšky koná na pracovisku praktického vyučovania, priebeh záverečnej skúšky môže byť na žiadosť zamestnávateľa neverejný.
- (4) Žiak v praktickej časti záverečnej skúšky preukazuje, že je spôsobilý:
 - pracovnú úlohu analyzovať, zaobstaráť si informácie, vyhodnotiť a vybrať postup spracovania úloh z technologického, hospodárneho, bezpečnostného a ekologického pohľadu,
 - napláňovať fázy realizácie úlohy, určiť čiastkové úlohy, zostaviť podklady k plánovaniu spracovania úlohy,
 - zohľadniť danosti zariadení a miesta realizácie úloh,
 - zdokumentovať a otestovať funkčnosť a bezpečnosť produktu,
 - dodržiavať technické a iné normy a štandardy kvality a bezpečnosti systému, ako aj systematicky vyhľadávať chyby v procesoch a tieto odstraňovať,
 - odovzdať výsledok práce, poskytnúť odborné informácie, zostaviť preberací protokol, zhodnotiť a zdokumentovať výsledky práce.
- (5) Téma praktickej časti záverečnej skúšky sa má rozložiť na pracovné úlohy vrátane pracovného plánu, bezpečnostných opatrení a na ochranu bezpečnosti a zdravia pri práci, na opatrenia na ochranu životného prostredia a na kontrolu a riadenie kvality.
- (6) Jednotlivé pracovné úlohy musia byť pri realizácii praktickej časti záverečnej skúšky ručne alebo počítačovo zaznamenané. Skúšobná komisia môže dať skúšanému pri zadaní úlohy k dispozícii príslušné podklady pre praktickú časť záverečnej skúšky ako aj pre evidenciu jednotlivých činností a pod.
- (7) V rámci praktickej časti záverečnej skúšky musia byť preukázané predovšetkým nasledovné zručnosti:

- mechanická skúšobná práca (zručnosti v spracovaní materiálu ručne a strojovo) podľa zadania vrátane sústruženia, frézovania.
 - zloženie jednoduchých mechanických vyhotovených častí.
- (8) Na hodnotenie praktickej časti záverečnej skúšky sú smerodajné nasledovné kritériá:
- rozmerová presnosť
 - správnosť použitých technológií
 - dodržanie odchýlok tvaru a polohy, drsnosti obrábaných plôch
 - odborné spracovanie materiálu
 - odborná montáž a funkčné zloženie
 - dodržiavanie zásad BOZP a PO pri práci

JEDNOTNÉ ZADANIE PRAKTICKEJ ČASTI ZÁVEREČNEJ SKÚŠKY

Učebný odbor:	2423 H nástrojár
Školský rok:	2023/2024
Téma č. 1	VÝROBA SÚČIASTOK A MONTÁŽ DO CELKU - PODPERA

JEDNOTNÉ ZADANIE PRAKTICKEJ ČASTI ZÁVEREČNEJ SKÚŠKY - Téma č. 1

Učebný odbor:	2423 H nástrojár
Školský rok:	2023/2024
Názov témy:	Téma č. 1 – VÝROBA SÚČIASTOK A MONTÁŽ DO CELKU - PODPERA
Zadanie úloh:	<ol style="list-style-type: none"> 1. Na základe výkresovej dokumentácie vypracujte stručný technologický postup pri výrobe súčiastky s určením postupnosti strojného a ručného obrábania. 2. Zvoľte obrábací stroj, nástroje a pomôcky potrebné na výrobu jednotlivých častí súčiastky. 3. Nastavte parametre stroja potrebné na obrábanie /rezná rýchlosť, posuv, hĺbka záberu.../ s ohľadom na optimalizáciu výroby. 4. Skontrolujte parametre polotovaru s dôrazom na dodržanie prídavkov na obrábanie. 5. Vyroberte a skontrolujte jednotlivé časti pre montáž. 6. Zhotovte montážnu zostavu – podperu, podľa výkresovej dokumentácie. 7. Pri činnosti sa riadte technickými normami. 8. Dodržujte zásady BOZP, PO a hygieny práce, v súlade s environmentálnymi požiadavkami na ochranu životného prostredia.
Pokyny:	<ul style="list-style-type: none"> - vypracujte technologický postup výroby súčiastky - vypíšte zoznam vybraných kovoobrábacích strojov, nástrojov, meradiel a pomôcok potrebných na výrobu a montáž zadanej súčiastky - odovzdajte vyrobenú súčiastku v stanovenom termíne - dodržujte zásady bezpečnosti a ochrany zdravia pri práci, PO a hygieny práce, používajte správne pohyby a úkony pri obsluhu strojov a zariadeniach - pracujte samostatne
Doba trvania:	- 6 hodín (360 min.) - bez prípravy na skúšku a prestávky
Pri vypracovaní využite:	<ul style="list-style-type: none"> - strojnícke tabuľky - rysovacie pomôcky - kalkulačka - stroje, nástroje, meradlá a pomôcky podľa potreby výroby a montáže
Príloha zadania:	<ul style="list-style-type: none"> - výkres: Podpera - technický výkres ZS 2023/24 N – 00 - výkres: Čap - technický výkres ZS 2023/24 N – 01 - výkres: Náboj - technický výkres ZS 2023/24 N – 02 - list pre vypracovanie technologického postupu pri výrobe súčiastky
Materiálne zabezpečenie:	<ul style="list-style-type: none"> - Tyč \varnothing 32x85, STN 42 5510.1, materiál E295 (11 500) - Tyč \varnothing 42x32, STN 42 5510.1, materiál E295 (11 500) - Skrutka M 8x14, DIN 933 - Podložka 8, DIN 440

PRACOVNÝ HODNOTIACI LIST PRAKTICKEJ ČASTI ZÁVEREČNEJ SKÚŠKY - Téma č. 1

Učebný odbor:	2423 H nástrojár			
Školský rok:	2023/2024			
Meno a priezvisko:				
Názov témy:	Téma č. 1 – VÝROBA SÚČIASTOK A MONTÁŽ DO CELKU - PODPERA			
Bodové hodnotenie:	P. č.	Rozmer/mm/iné	Body	
	1.	Výrobný postup	40	
	2.	Voľba strojov, nástrojov, pomôcok	20	
	3.	Voľba meradiel	20	
	ČAP			
	4.	L 80	5	
	5.	φ 28	5	
	6.	φ 20	5	
	7.	Kužeľovitost' 11°	10	
	8.	φ 17 f7	10	
	9.	L 28 _{0,2} ⁰	10	
	10.	M8 / 15 / 23	10	
	11.	Hrana 1,5x45°	5	
	12.	Drsnost'	5	
	NÁBOJ			
	13.	2 x L 28±0,1	10	
	14.	L 28 ₀ ^{+0,1}	10	
	15.	φ 17 H7	10	
	16.	2x hrana 2 x45°	5	
	17.	2 x kolmost' k ploche A	10	
	18.	Rovnoobežnosť k ploche A	5	
	19.	Rovnoobežnosť k ploche B	5	
	20.	Drsnost'	5	
	21.	Zrazenie nekótovaných hrán 0,5 x 45°	5	
	Zostava			
1.	Montáž	10		
2.	Funkčnosť	40		
3.	Vzhľad	20		
4.	BOZP, PO	20		
Odpočet bodov:	Poznámka: Netolerované rozmery podľa tabuliek sa určujú podľa triedy presnosti ISO 2768-mK stredná. Za nedodržiavanie zásad bezpečnosti a ochrany zdravia pri práci sa strháva až 10% z celkového počtu dosiahnutých bodov v hodnotení.			

Celkové hodnotenie:	Klasifikácia	Hod. krit. /%/	Body
	Výborný	90-100	270-300
	Chváliateľný	81-89	243-269
	Dobrý	65-80	195-242
	Dostatočný	45-64	135-194
	Nedostatočný	do 44	0-134
Hodnotenie praktickej časti záverečnej skúšky:	Celkový počet bodov:		
	Výsledná známka:		
	Podpis hodnotiteľa:.....		

2. Teoretická časť záverečnej skúšky

- (1) V teoretickej časti záverečnej skúšky sa overujú vedomosti žiaka vo vyžrebovanej téme.
- (2) Témy na teoretickú časť záverečnej skúšky sú záväzné pre všetky školy v učebnom odbore 2423 H nástrojár.
- (3) Na teoretickú časť záverečnej skúšky je určených 25 tém.
- (4) Teoretická časť záverečnej skúšky trvá najviac 15 minút. Príprava žiaka na teoretickú časť záverečnej skúšky trvá 15 minút až 30 minút.
- (5) Skúšajúci citlivo riadi rozhovor so žiakmi, kladie pomocné a stimulačné otázky, vyjadruje súhlas alebo nesúhlas s tvrdeniami žiaka, pričom ho vedie k tomu, aby svoje názory podopieral argumentmi a využíval pri tom písomnú prípravu a tiež vlastné poznatky získané počas prípravy na záverečnú skúšku.
- (6) Na hodnotenie teoretickej časti záverečnej skúšky sú smerodajné nasledovné kritériá:
 - porozumenie téme,
 - používanie odbornej terminológie,
 - schopnosť viesť dialóg,
 - správna reakcia na problémové a doplňujúci otázky,
 - používanie primeraných jazykových prostriedkov, gramaticky a štylisticky správnych,
 - vecnosť, správnosť a komplexnosť odpovede žiaka.
- (7) Čas trvania záverečnej skúšky pre žiakov so zdravotným znevýhodnením možno so súhlasom predsedu skúšobnej komisie pre záverečnú skúšku primerane predĺžiť.
- (8) Priebeh teoretickej časti záverečnej skúšky je verejný.

JEDNOTNÉ ZADANIE TEORETICKEJ ČASTI ZÁVEREČNEJ SKÚŠKY

Učebný odbor:	2423 H nástrojár
Školský rok:	2023/2024
Zoznam tém teoretickej časti záverečnej skúšky:	Téma č. 1: FRÉZOVANIE Téma č. 2: BRÚSENIE Téma č. 3: HRIADELE A HRIADEĽOVÉ ČAPY Téma č. 4: ROZOBERATEĽNÉ SPOJE Téma č. 5: STRIHANIE MATERIÁLU Téma č. 6: OHÝBANIE MATERIÁLU ZA STUDENA A ŤAHANIE Téma č. 7: TVÁRNIACE STROJE Téma č. 8: LISOVACIE NÁSTROJE NA PRÁCU ZA TEPLA Téma č. 9: RUČNÉ DOKONČOVACIE PRÁCE Téma č. 10: PRÍPRAVKY Téma č. 11: TECHNICKÉ MATERIÁLY Téma č. 12: ZVÁRANIE Téma č. 13: MERANIE A MERADLÁ Téma č. 14: SÚSTRUŽENIE Téma č. 15: LÍCOVANIE Téma č. 16: ZÁVITY A SKRUTKOVÉ SPOJE Téma č. 17: TVÁRNENIE PLASTOV Téma č. 18: VÝROBA POLOTOVAROV LIATÍM Téma č. 19: SKÚŠANIE TECHNICKÝCH MATERIÁLOV Téma č. 20: ŠPECIÁLNE MERADLÁ Téma č. 21: VŔTANIE Téma č. 22: LOŽISKÁ Téma č. 23: PREVODY NEPRIAME Téma č. 24: PREVODY OZUBENÉ Téma č. 25: TECHNOLÓGIA MONTÁŽE A DEMONTÁŽE

JEDNOTNÉ ZADANIE TEORETICKEJ ČASTI ZÁVEREČNEJ SKÚŠKY - Téma č. 1

Učebný odbor:	2423 H nástrojár
Školský rok:	2023/2024
Názov témy:	Téma č. 1: FRÉZOVANIE
Zadanie:	<ul style="list-style-type: none">- Charakterizujte frézovanie a druhy frézovačiek- Popíšte jednotlivé druhy fréz- Charakterizujte základné frézovacie práce- Popíšte upínanie nástrojov a obrobkov pri frézovaní- Vysvetlite pojmy zamestnanec, zamestnávateľ, fyzická a právnická osoba
Učebné pomôcky:	Strojnícke tabuľky, názorné pomôcky

JEDNOTNÉ ZADANIE TEORETICKEJ ČASTI ZÁVEREČNEJ SKÚŠKY - Téma č. 2

Učebný odbor:	2423 H nástrojár
Školský rok:	2023/2024
Názov témy:	Téma č. 2: BRÚSENIE
Zadanie:	<ul style="list-style-type: none">- Definujte brúsenie- Vymenujte základné práce pri brúsení- Popíšte upínanie nástrojov a obrobkov- Vymenujte druhy brúsnych kotúčov- Popíšte výrobný výkres- Charakterizujte výrobný program a výrobnú kapacitu
Učebné pomôcky:	Strojnícke tabuľky, názorné pomôcky

JEDNOTNÉ ZADANIE TEORETICKEJ ČASTI ZÁVEREČNEJ SKÚŠKY - Téma č. 3

Učebný odbor:	2423 H nástrojár
Školský rok:	2023/2024
Názov témy:	Téma č. 3: HRIADELE A HRIADEĽOVÉ ČAPY
Zadanie:	<ul style="list-style-type: none">- Zadefinujte hriadeľ, rozdeľte hriadele, vysvetlite ich funkciu- Charakterizujte hybné a nehybné hriadele, voľbu materiálu, ich použitie- Popíšte druhy hriadeľov a ich použitie v praxi- Definujte hriadeľový čap, rozdeľte ich, načrtnite jednotlivé druhy čapov- Popíšte vznik pracovného pomeru
Učebné pomôcky:	Strojnícke tabuľky, názorné pomôcky

JEDNOTNÉ ZADANIE TEORETICKEJ ČASTI ZÁVEREČNEJ SKÚŠKY - Téma č. 4

Učebný odbor:	2423 H nástrojár
Školský rok:	2023/2024
Názov témy:	Téma č. 4: ROZOBERATEĽNÉ SPOJE
Zadanie:	<ul style="list-style-type: none">- Vysvetlite spájanie súčiastok klinovými spojmi a vymenujte druhy klinov- Nakreslite a popíšte druhy klinových spojov- Vysvetlite spájanie súčiastok perami- Vysvetlite spájanie súčiastok kolíkmi a popíšte jednotlivé druhy kolíkov- Popíšte náležitosti pracovnej zmluvy
Učebné pomôcky:	Strojnícke tabuľky, názorné pomôcky

JEDNOTNÉ ZADANIE TEORETICKEJ ČASTI ZÁVEREČNEJ SKÚŠKY - Téma č. 5

Učebný odbor:	2423 H nástrojár
Školský rok:	2023/2024
Názov témy:	Téma č. 5: STRIHANIE MATERIÁLU
Zadanie:	<ul style="list-style-type: none">- Charakterizujte strihanie materiálu a popíšte schému strihania- Vysvetlite určenie vôle pri strihaní- Popíšte strihadlo a jeho časti,- Vysvetlite význam nástrihového plánu- Popíšte súradnicové osi CNC- Charakterizujte peniaze, funkcie peňazí
Učebné pomôcky:	Strojnícke tabuľky, názorné pomôcky

JEDNOTNÉ ZADANIE TEORETICKEJ ČASTI ZÁVEREČNEJ SKÚŠKY - Téma č. 6

Učebný odbor:	2423 H nástrojár
Školský rok:	2023/2024
Názov témy:	Téma č. 6: OHÝBANIE MATERIÁLU ZA STUDENA A ŤAHANIE
Zadanie:	<ul style="list-style-type: none">- Vysvetlite a nakreslite princíp ohýbania za studena- Popíšte časti ohýbadla- Vysvetlite a zakreslite ťahanie za studena- Popíšte ťahanie a ťahacie nástroje- Popíšte spôsoby ukončenia pracovného pomeru
Učebné pomôcky:	Strojnícke tabuľky, názorné pomôcky

JEDNOTNÉ ZADANIE TEORETICKEJ ČASTI ZÁVEREČNEJ SKÚŠKY - Téma č. 7

Učebný odbor:	2423 H nástrojár
Školský rok:	2023/2024
Názov témy:	Téma č. 7: TVÁRNIACE STROJE
Zadanie:	<ul style="list-style-type: none">- Charakterizujte tvárniace stroje, význam a použitie- Rozdeľte tvárniace stroje a popíšte ich- Popíšte základné časti lisu- Vymenujte technologické vlastnosti materiálov- Definujte vzťažné body CNC stroja- Popíšte základné formy mzdy
Učebné pomôcky:	Strojnícke tabuľky, názorné pomôcky

JEDNOTNÉ ZADANIE TEORETICKEJ ČASTI ZÁVEREČNEJ SKÚŠKY - Téma č. 8

Učebný odbor:	2423 H nástrojár
Školský rok:	2023/2024
Názov témy:	Téma č. 8: LISOVACIE NÁSTROJE NA PRÁCU ZA TEPLA
Zadanie:	<ul style="list-style-type: none">- Charakterizujte princíp zápustkového kovania,- Popíšte druhy zápustiek a ich upínanie- Charakterizujte konštrukčné zásady pri výrobe zápustky a popíšte ich výrobu- Popíšte údržbu a opravy zápustiek- Charakterizujte mzdu a minimálnu mzdu
Učebné pomôcky:	Strojnícke tabuľky, názorné pomôcky

JEDNOTNÉ ZADANIE TEORETICKEJ ČASTI ZÁVEREČNEJ SKÚŠKY - Téma č. 9

Učebný odbor:	2423 H nástrojár
Školský rok:	2023/2024
Názov témy:	Téma č. 9: RUČNÉ DOKONČOVACIE PRÁCE
Zadanie:	<ul style="list-style-type: none">- Popíšte presné pilovanie a zlíčovanie- Vysvetlite postup pri zaškrabávaní- Popíšte postup pri ručnom lapovaní- Vysvetlite postup zabrusovania- Opíšte písomné doklady potrebné pri uchádzaní o zamestnanie
Učebné pomôcky:	Strojnícke tabuľky, názorné pomôcky

JEDNOTNÉ ZADANIE TEORETICKEJ ČASTI ZÁVEREČNEJ SKÚŠKY - Téma č. 10

Učebný odbor:	2423 H nástrojár
Školský rok:	2023/2024
Názov témy:	Téma č. 10: PRÍPRAVKY
Zadanie:	<ul style="list-style-type: none">- Charakterizujte a rozdeľte prípravky- Popíšte univerzálne prípravky na upínanie súčiastok- Popíšte univerzálne prípravky na upínanie nástrojov- Charakterizujte úpinky a uzávery- Popíšte tolerancie tvaru a polohy- Charakterizujte náklady a výnosy podniku
Učebné pomôcky:	Strojnícke tabuľky, názorné pomôcky

JEDNOTNÉ ZADANIE TEORETICKEJ ČASTI ZÁVEREČNEJ SKÚŠKY - Téma č. 11

Učebný odbor:	2423 H nástrojár
Školský rok:	2023/2024
Názov témy:	Téma č. 11: TECHNICKÉ MATERIÁLY
Zadanie:	<ul style="list-style-type: none">- Rozdeľte technické materiály- Popíšte mechanické vlastnosti technických materiálov- Vysvetlite technológiu výroby surového železa- Vysvetlite použitie nekovových materiálov v strojárstve- Opíšte obsahovú štruktúru životopisu
Učebné pomôcky:	Strojnícke tabuľky, názorné pomôcky

JEDNOTNÉ ZADANIE TEORETICKEJ ČASTI ZÁVEREČNEJ SKÚŠKY - Téma č. 12

Učebný odbor:	2423 H nástrojár
Školský rok:	2023/2024
Názov témy:	Téma č. 12: ZVÁRANIE
Zadanie:	<ul style="list-style-type: none">- Vysvetlite význam a použitie zvárania- Rozdeľte zváranie- Definujte tavné zváranie- Popíšte princíp zvárania v ochrannej atmosfére- Vysvetlite zásady bezpečnosti ochrany zdravia pri zváraní- Charakterizujte dovolenku, druhy dovolenky
Učebné pomôcky:	Strojnícke tabuľky, názorné pomôcky

JEDNOTNÉ ZADANIE TEORETICKEJ ČASTI ZÁVEREČNEJ SKÚŠKY - Téma č. 13

Učebný odbor:	2423 H nástrojár
Školský rok:	2023/2024
Názov témy:	Téma č. 13: MERANIE A MERADLÁ
Zadanie:	<ul style="list-style-type: none">- Zadefinujte meranie a rozdeľte meranie- Vysvetlite použitie pevných meradiel a medzných- Popíšte meranie uhlov a druhy meradiel- Vysvetlite význam orysovania , vymenujte pomôcky pre orysovanie- Opíšte zásady pracovného pohovoru
Učebné pomôcky:	Strojnícke tabuľky, názorné pomôcky

JEDNOTNÉ ZADANIE TEORETICKEJ ČASTI ZÁVEREČNEJ SKÚŠKY - Téma č. 14

Učebný odbor:	2423 H nástrojár
Školský rok:	2023/2024
Názov témy:	Téma č. 14: SÚSTRUŽENIE
Zadanie:	<ul style="list-style-type: none">- Charakterizujte sústruženie, pohyby pri sústružení, rezné podmienky- Uveďte sústružnícke nože- Vymenujte základné sústružnícke práce- Vymenujte druhy sústruhov a popíšte ich hlavné časti- Definujte funkcie CNC- Charakterizujte tovar, úžitkovú hodnotu tovaru
Učebné pomôcky:	Strojnícke tabuľky, názorné pomôcky

JEDNOTNÉ ZADANIE TEORETICKEJ ČASTI ZÁVEREČNEJ SKÚŠKY - Téma č. 15

Učebný odbor:	2423 H nástrojár
Školský rok:	2023/2024
Názov témy:	Téma č. 15: LÍCOVANIE
Zadanie:	<ul style="list-style-type: none">- Vysvetlite pojem lícovanie a tolerovanie rozmerov- Popíšte základné pojmy a druhy uloženia- Vysvetlite predpisovanie tolerancii na výrobnom výkrese- Vypočítajte horný a dolný medzný rozmer $\varnothing 80$ K7, toleranciu, nájdite stupeň presnosti. Určte, či je diera dobrá, opraviteľná, neopraviteľná, ak skutočný rozmer vyrobenej diery vo výrobku je $\varnothing 81\text{mm}$, $\varnothing 79,85\text{mm}$ a $\varnothing 79,985\text{mm}$;- Definujte dopyt a ponuku
Učebné pomôcky:	Strojnícke tabuľky, názorné pomôcky

JEDNOTNÉ ZADANIE TEORETICKEJ ČASTI ZÁVEREČNEJ SKÚŠKY - Téma č. 16

Učebný odbor:	2423 H nástrojár
Školský rok:	2023/2024
Názov témy:	Téma č. 16: ZÁVITY A SKRUTKOVÉ SPOJE
Zadanie:	<ul style="list-style-type: none">- Popíšte druhy závitov, označovanie, použitie- Rozdeľte skrutky, matice a vysvetlite použitie podložiek- Popíšte ručné rezanie závitov- Popíšte montáž skrutkových spojov- Vysvetlite kreslenie a kótovanie vonkajších a vnútorných závitov- Charakterizujte subjekty trhu a ich vystupovanie na trhu
Učebné pomôcky:	Strojnícke tabuľky, názorné pomôcky

JEDNOTNÉ ZADANIE TEORETICKEJ ČASTI ZÁVEREČNEJ SKÚŠKY - Téma č. 17

Učebný odbor:	2423 H nástrojár
Školský rok:	2023/2024
Názov témy:	Téma č. 17: TVÁRNENIE PLASTOV
Zadanie:	<ul style="list-style-type: none">- Zadefinujte plasty a vymenujte ich vlastnosti plastov- Uveďte význam tvárnenia plastov- Popíšte význam údržby a opravy foriem- Popíšte vstrekolis- Charakterizujte trh, typy trhov podľa územného hľadiska
Učebné pomôcky:	Strojnícke tabuľky, názorné pomôcky

JEDNOTNÉ ZADANIE TEORETICKEJ ČASTI ZÁVEREČNEJ SKÚŠKY - Téma č. 18

Učebný odbor:	2423 H nástrojár
Školský rok:	2023/2024
Názov témy:	Téma č. 18: VÝROBA POLOTOVAROV LIATÍM
Zadanie:	<ul style="list-style-type: none">- Charakterizujte gravitačné liatie kovov- Popíšte materiál na formovanie a vtokovú sústavu- Charakterizujte materiál na výrobu foriem- Vysvetlite postup výroby odliatku- Charakterizujte živnosť
Učebné pomôcky:	Strojnícke tabuľky, názorné pomôcky

JEDNOTNÉ ZADANIE TEORETICKEJ ČASTI ZÁVEREČNEJ SKÚŠKY - Téma č. 19

Učebný odbor:	2423 H nástrojár
Školský rok:	2023/2024
Názov témy:	Téma č. 19: SKÚŠANIE TECHNICKÝCH MATERIÁLOV
Zadanie:	<ul style="list-style-type: none">- Uveďte význam a druhy skúšok technických materiálov- Vymenujte a popíšte nedeštruktívne skúšky- Vymenujte skúšky mechanických vlastností technických materiálov- Popíšte ťahovú skúšku- Uveďte spôsoby kótovania dĺžkových rozmerov- Popíšte druhy živností
Učebné pomôcky:	Strojnícke tabuľky, názorné pomôcky

JEDNOTNÉ ZADANIE TEORETICKEJ ČASTI ZÁVEREČNEJ SKÚŠKY - Téma č. 20

Učebný odbor:	2423 H nástrojár
Školský rok:	2023/2024
Názov témy:	Téma č. 20: ŠPECIÁLNE MERADLÁ
Zadanie:	Uveďte význam a použitie špeciálnych meradiel Vymenujte druhy špeciálnych meradiel Popíšte uskladnenie a opravu meradiel Vymenujte a charakterizujte komparátory Vysvetlite absolútne a prírastkové odmeriavanie Vymenujte doklady, ktoré je potrebné predložiť pre založenie živnosti
Učebné pomôcky:	Strojnícke tabuľky, názorné pomôcky

JEDNOTNÉ ZADANIE TEORETICKEJ ČASTI ZÁVEREČNEJ SKÚŠKY - Téma č. 21

Učebný odbor:	2423 H nástrojár
Školský rok:	2023/2024
Názov témy:	Téma č. 21: VŔTANIE
Zadanie:	<ul style="list-style-type: none">- Zadefinujte vŕtanie- Vymenujte druhy vrtákov a ich použitie- Vysvetlite voľbu rezných podmienok a pohyby nástroja- Popíšte upínanie vrtákov a obrobkov- Definujte programovú vetu (blok)- Charakterizujte opotrebenie majetku a jeho druhy
Učebné pomôcky:	Strojnícke tabuľky, názorné pomôcky

JEDNOTNÉ ZADANIE TEORETICKEJ ČASTI ZÁVEREČNEJ SKÚŠKY - Téma č. 22

Učebný odbor:	2423 H nástrojár
Školský rok:	2023/2024
Názov témy:	Téma č. 22: LOŽISKÁ
Zadanie:	Zadefinujte ložisko Popíšte materiály a trenie v klzných ložiskách Popíšte a rozdeľte valivé ložiská Charakterizujte mazanie a tesnenie ložísk Popíšte podmienky na prevádzkovanie živnosti
Učebné pomôcky:	Strojnícke tabuľky, názorné pomôcky

JEDNOTNÉ ZADANIE TEORETICKEJ ČASTI ZÁVEREČNEJ SKÚŠKY - Téma č. 23

Učebný odbor:	2423 H nástrojár
Školský rok:	2023/2024
Názov témy:	Téma č. 23: PREVODY NEPRIAME
Zadanie:	<ul style="list-style-type: none">- Charakterizujte nepriame prevody, rozdeľte ich,- Popíšte princíp a druhy remeňových prevodov- Vymenujte výhody, nevýhody a použitie remeňových prevodov- Vysvetlite princíp reťazových prevodov a popíšte druhy reťazí- Vysvetlite pojem a rozdelenie majetku
Učebné pomôcky:	Strojnícke tabuľky, názorné pomôcky

JEDNOTNÉ ZADANIE TEORETICKEJ ČASTI ZÁVEREČNEJ SKÚŠKY - Téma č. 24

Učebný odbor:	2423 H nástrojár
Školský rok:	2023/2024
Názov témy:	Téma č. 24: PREVODY OZUBENÉ
Zadanie:	<ul style="list-style-type: none">- Zadefinujte priame prevody, vymenujte ich- Vymenujte vlastnosti ozubených prevodov- Rozdeľte ozubené súkolesia- Vysvetlite princíp ozubených prevodov, výhody a nevýhody- Prečítajte technický výkres ozubeného kolesa a popíšte kótovanie ozubenia- Vymenujte spôsoby obstarania majetku
Učebné pomôcky:	Strojnícke tabuľky, názorné pomôcky

JEDNOTNÉ ZADANIE TEORETICKEJ ČASTI ZÁVEREČNEJ SKÚŠKY - Téma č. 25

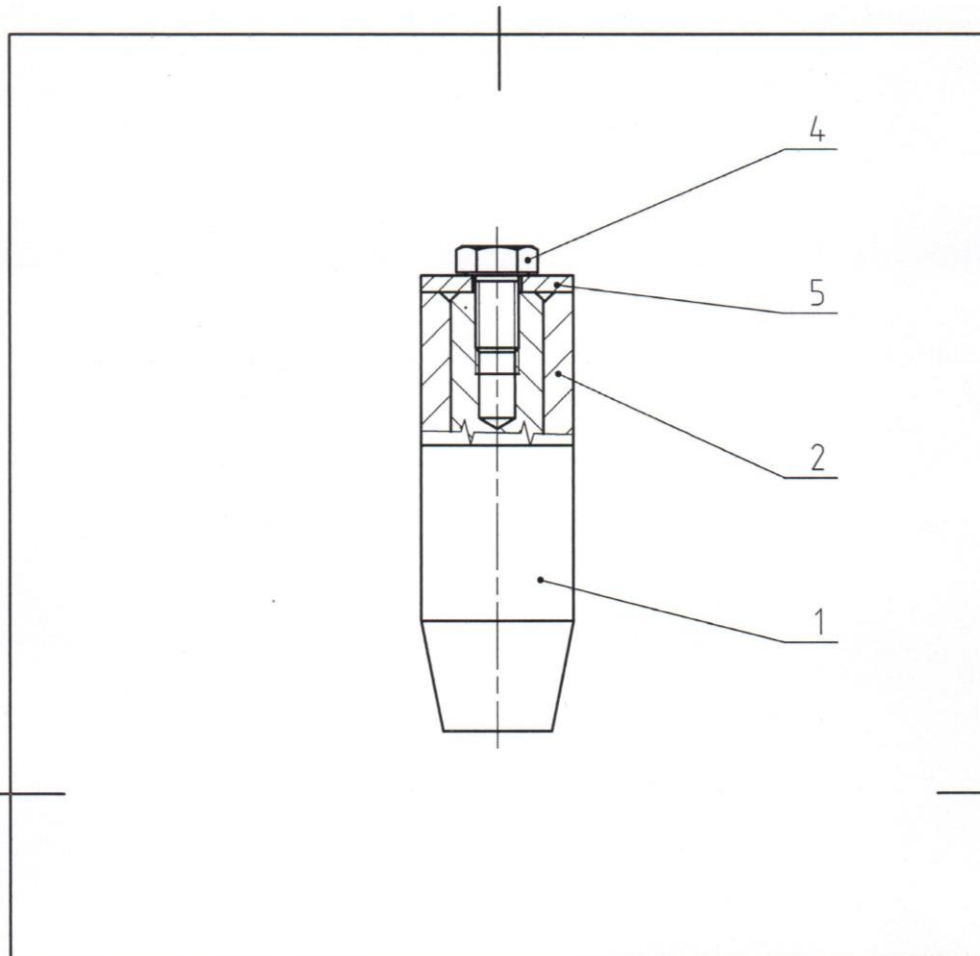
Učebný odbor:	2423 H nástrojár
Školský rok:	2023/2024
Názov témy:	Téma č. 25: TECHNOLÓGIA MONTÁŽE A DEMONTÁŽE
Zadanie:	<ul style="list-style-type: none">- Popíšte prípravu súčiastok na montáž- Vysvetlite montáž a demontáž klinových a perových spojov- Vysvetlite, akú funkciu plnia montážne prípravky- Charakterizujte spôsoby utesňovania spojov a úlohu tesnenia v spoji- Charakterizujte rodinný rozpočet
Učebné pomôcky:	Strojnícke tabuľky, názorné pomôcky


JEDNOTNÉ ZADANIE PRAKTICKEJ ČASTI ZÁVEREČNEJ SKÚŠKY - Téma č. 1

Učebný odbor:	2423 H nástrojár
Školský rok:	2023/2024
Názov témy:	Téma č. 1 – VÝROBA SÚČIASTOK A MONTÁŽ DO CELKU - PODPERA
Príloha č. 1:	Podpera - technický výkres ZS 2023/24 N – 00
Príloha č. 2:	Čap - technický výkres ZS 2023/24 N – 01
Príloha č. 3:	Náboj - technický výkres ZS 2023/24 N – 02
Príloha č. 4:	List pre vypracovanie technologického postupu pri výrobe súčiastky

JEDNOTNÉ ZADANIE PRAKTICKEJ ČASTI ZÁVEREČNEJ SKÚŠKY - Príloha č. 1 Téma č. 1

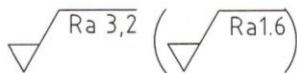
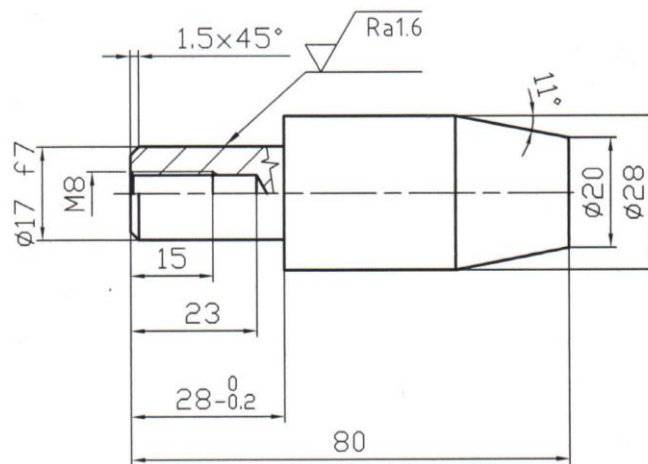
Učebný odbor:	2423 H nástrojár
Školský rok:	2023/2024
Názov témy:	Téma č. 1 – VÝROBA SÚČIASTOK A MONTÁŽ DO CELKU - PODPERA
Príloha č. 1:	Podpera - technický výkres ZS 2023/24 N – 00




5	PODLOŽKA 8	1			DIN 440	
4	SKRUTKA M8x14	1			DIN 933	
3						
2	NÁBOJ	1	E 295 (11 500)	ZS 2023/24 N-02		
1	ČAP	1	E 295 (11 500)	ZS 2023/24 N-01		
POZ	NÁZOV	Mn.	MATERIÁL	ČÍSLO VÝKRESU	NORMA	
Formát	Metóda premietania	Mierka	Hĺbkosť	Polovýrobok	Materiál konečný	Všeobecné tolerancie
A4		1:1				ISO 2768 -mK
Technický referent	Zodpovedné oddelenie	Vyhotovil	Schválil	Hodnotenie povrchu		
				Ra		
Postavenie dokumentu			Typ dokumentu			
SCHVÁLENÝ			ZOSTAVNÝ VÝKRES			
Titul, doplnkový titul			Identifikačné číslo			
PODPERA			ZS 2023/24 N-00			
Zmena	Dátum vydania	Jazyk	List			
	13.11.23	Slo				

JEDNOTNÉ ZADANIE PRAKTICKEJ ČASTI ZÁVEREČNEJ SKÚŠKY - Príloha č. 1 Téma č. 1

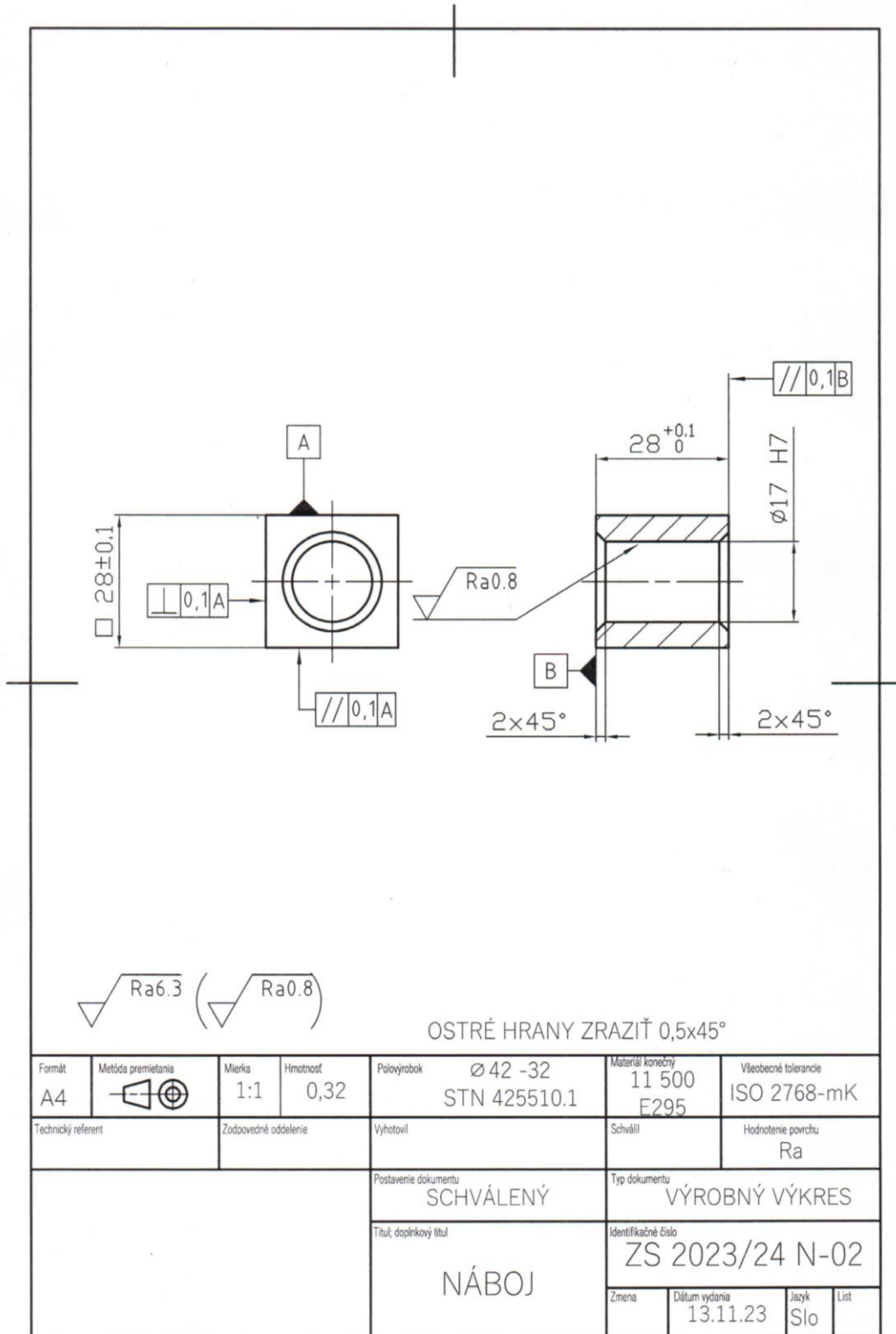
Učebný odbor:	2423 H nástrojár
Školský rok:	2023/2024
Názov témy:	Téma č. 1 – VÝROBA SÚČIASTOK A MONTÁŽ DO CELKU - PODPERA
Príloha č. 2:	Čap - technický výkres ZS 2023/24 N – 01



Formát A4	Metóda premietania 	Mierka 1:1	Hmotnosť 0,39	Polovýrobok Ø 32-85 STN 42 5510.1	Materiál konečný 11 500 E295	Všeobecné tolerancie ISO 2768-mK
Technický referent		Zodpovedné oddelenie		Výhotovil	Schválil	Hodnotenie povrchu Ra
				Postavenie dokumentu SCHVÁLENÝ	Typ dokumentu VÝROBNÝ VÝKRES	
				Titul, doplnkový titul ČAP		Identifikačné číslo ZS 2023/24 N-01
				Zmena	Dátum vydania 13.11.23	Jazyk Slo
						List

JEDNOTNÉ ZADANIE PRAKTICKEJ ČASTI ZÁVEREČNEJ SKÚŠKY - Príloha č. 1 Téma č. 1

Učebný odbor:	2423 H nástrojár
Školský rok:	2023/2024
Názov témy:	Téma č. 1 – VÝROBA SÚČIASTOK A MONTÁŽ DO CELKU - PODPERA
Príloha č. 3:	Náboj - technický výkres ZS 2023/24 N – 02



JEDNOTNÉ ZADANIE PRAKTICKEJ ČASTI ZÁVEREČNEJ SKÚŠKY - Príloha č. 2 Téma č. 1

Učebný odbor:	2423 H nástrojár
Školský rok:	2023/2024
Názov témy:	Téma č. 1 – VÝROBA SÚČIASTOK A MONTÁŽ DO CELKU - PODPERA
Označenie prílohy č. 4:	Vypracovanie technologického postupu pri výrobe súčiastky
Žiak:	
Dátum:	

PRACOVNÝ POSTUP

Por. číslo	Postup práce	Nástroj	Meradlo

--	--	--	--